

DMX2PWM Dimmer 4CH



Highlights

- 4 PWM-Ausgangskanäle
- Einstellbares PWM-Ausgangsaufhebungsverhältnis (8 oder 16 Bit) für sanftes Dimmen (über RDM oder Tasten & Display)
- Einstellbare PWM-Frequenz (0,5 ... 35 kHz) für flimmerfreies Dimmen (über RDM oder Tasten & Display)
- Einstellbarer Gammawert der Ausgangsdimmkurve (0,1 ... 9,9) für echte Farbanpassung (über RDM oder Tasten & Display)
- Großer Eingangs-/Ausgangs-Spannungsbereich: 12 ... 36 V DC
- 13 Profile, die festlegen, wie viele DMX-Kanäle den PWM-Ausgang steuern
- Integrierter Standalone-Modus mit Controller-Funktionalität für kleinere Projekte
- RDM-Funktionalität
- Umfangreiche vorkonfigurierte Szenen
- Eingebautes Display mit Tasten für einfache und benutzerfreundliche Konfiguration und Tests vor Ort
- Schutz gegen Überspannung auf der DMX-Seite

Lieferumfang

- | | Bestellcode |
|----------------------------|-------------|
| • e:cue DMX2PWM Dimmer 4CH | AM467260055 |
| • Willkommen-Karte | |
| • Anleitung | |

Produktdaten

Abmessungen (B x H x T)	170 x 53,4 x 28 mm
Gewicht	170 g
Stromversorgung	12 ... 36 V DC (4-poliger Stecker)
Leistungsaufnahme	20,5 A
Betriebstemperatur	-20 ... 50 °C
Lagertemperatur	-40 ... 85 °C
Betriebs- / Lagerfeuchte	5 ... 95% RH, nicht kondensierend
Montage	über das Einhänge Loch auf jeder stabilen vertikalen Fläche
Schutzklasse	IP20

e:cue Interfaces

Lichtinstallation sind von Natur aus heterogen. e:cue Interfaces integrieren viele Netzwerke, Protokolle und Drittsysteme in e:cue-Lösungen. Sie erlauben spezielle Steuerungen von Leuchten, bilden analoge oder elektromechanische Signale in der digitalen Welt ab und schaffen Übergänge. e:cue Interfaces fassen die unterschiedlichsten Techniken und Technologien zu einer Gesamtlösung zusammen.

Gehäuse	PC
Zertifizierungen	CE, UKCA, RoHS, FCC, UR, TÜV Süd

Schnittstellendaten

Eingang	1 x DMX512 / RDM (3-poliger Stecker), isoliert, Überspannungsschutz
Ausgänge	1 x DMX512 / RDM (3-poliger Stecker) zur Verkettung mehrerer Geräte (max. 256), isoliert, Überspannungsschutz 4 x PWM-Kanal (5-poliger Stecker) für konstante Spannung + Anschluss: identisch mit Eingangsspannung - Anschluss: Low Side PWM-Schalter
Max. Ausgangsstrom	5 A pro Kanal
Ausgangsleistung	60 ... 180 W pro Kanal
PWM-Frequenz	0,5 ... 35 kHz
Auflösung PWM-Ausgang	8 bit oder 16 bit
Gammawert der Ausgang-Dimmkurve	0,1 ... 9,9 ga

Wählen Sie die Ausgangsspannung des Netzteils immer entsprechend der Eingangsspannung Ihrer LED-Leuchte!

12 V PSU für 12 V LED
24 V PSU für 24 V LED
36 V PSU für 36 V LED

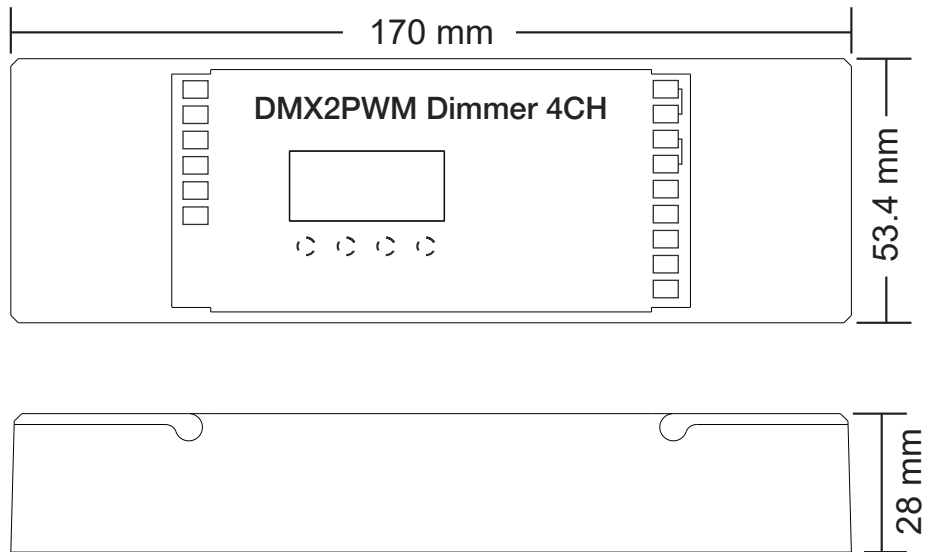
Anschlüsse

Verbindungstyp	Federkraftklemmen
Drahtstärke massiver Kern, Litze mit Aderendhülse	0,5 ... 2,5 mm ²
Abisolierlänge	6 ... 9 mm
Spannen / Lösen des Drahtes	Druckmechanismus



DMX2PWM Dimmer 4CH

Dimensionen



Unterstützte RDM PIDs:

DISC_UNIQUE_BRANCH
DISC_MUTE
DISC_UN_MUTE
DEVICE_INFO
DMX_START_ADDRESS
DMX_FOOTPRINT
IDENTIFY_DEVICE
SOFTWARE_VERSION_LABEL
DMX_PERSONALITY
DMX_PERSONALITY_DESCRIPTION
SLOT_INFO
SLOT_DESCRIPTION
OUT_RESPONSE_TIME
OUT_RESPONSE_TIME_DESCRIPTION
STARTUP_BEHAVIOR
MANUFACTURER_LABEL
MODULATION_FREQUENCY
MODULATION_FREQUENCY_
DESCRIPTION
PWM_RESOLUTION
CURVE
CURVE_DESCRIPTION
SUPPORTED_PARAMETERS