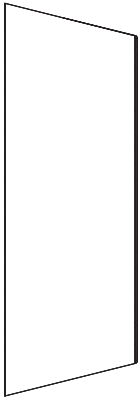
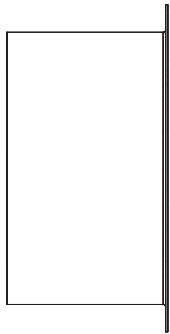


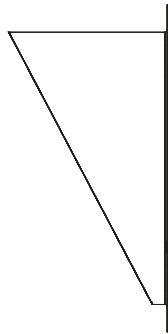
### Accessories Structure



Open Glare Shield



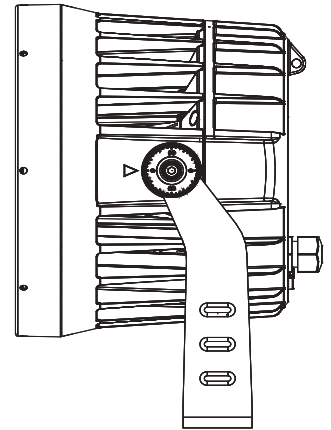
Full Glare Shield



Angled Glare Shield



Spread Lens



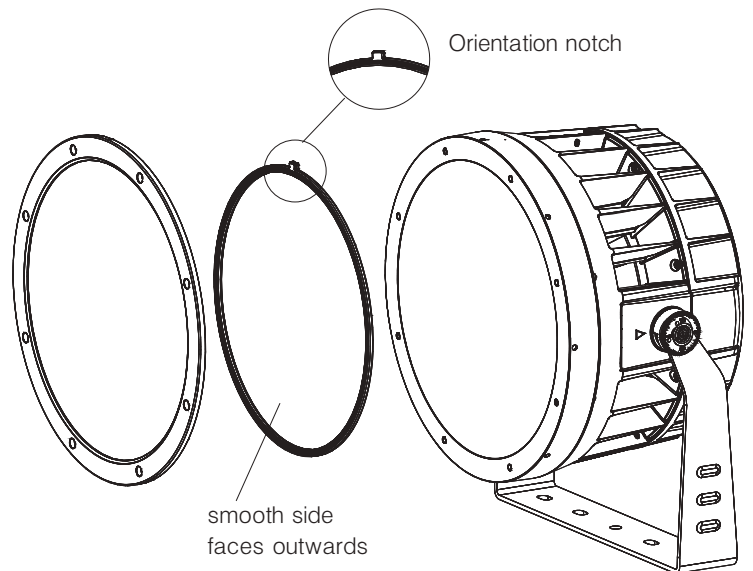
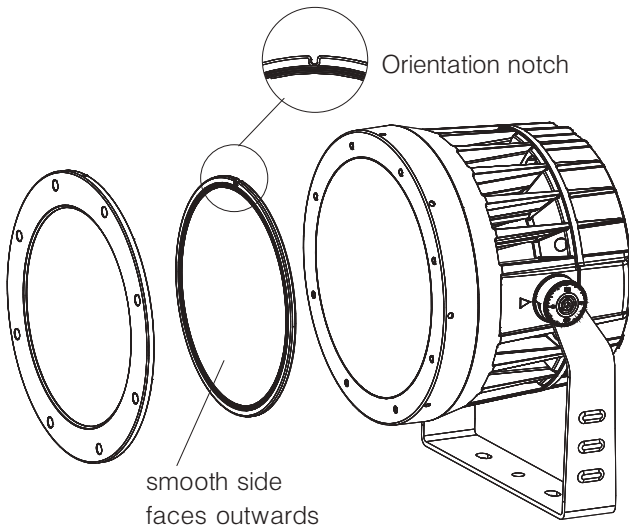
### Spread Lens

One side of the spread lens has a smooth surface, the other side has a rough surface. The smooth side must face the outside. On the smooth side, it is also printed the angle of the spread lens.

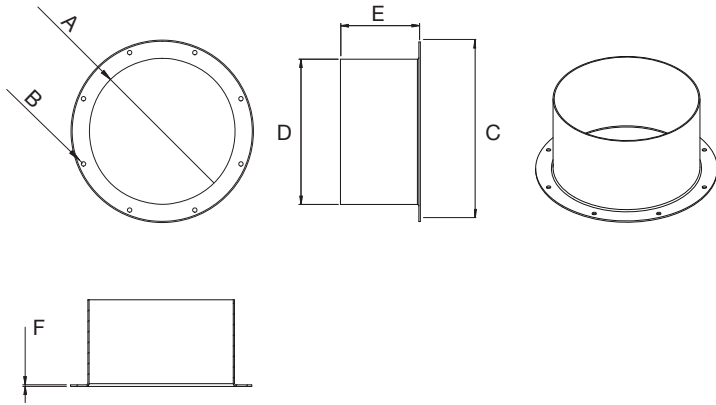
The spread lens has a notch for rotational orientation. The notch is at 0° (top center). There are two types of notch on the spread lens.

#### 50W/100W

#### 150W/200W

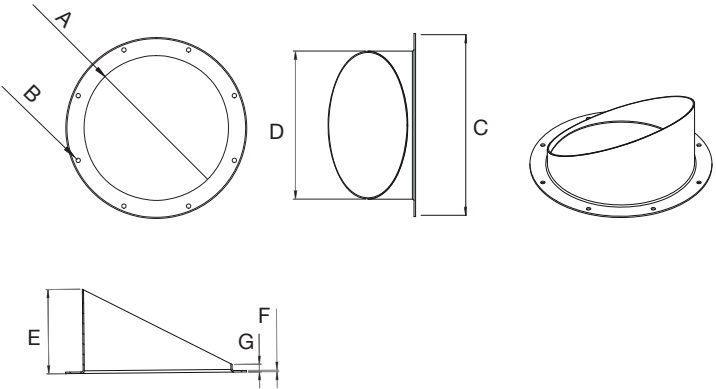


Full Glare Shield Dimension



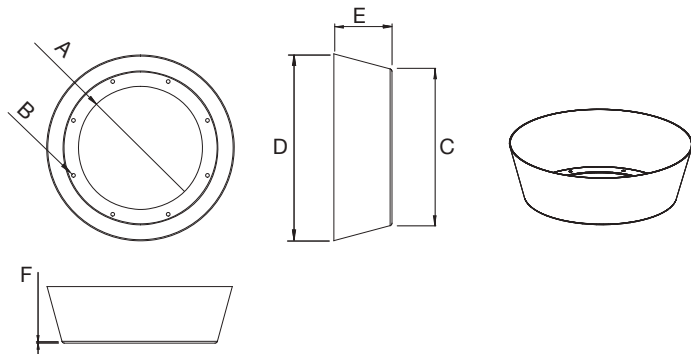
|   | 50W              | 100W             | 150W/200W        |
|---|------------------|------------------|------------------|
| A | ∅183mm/7.2"      | ∅250mm/9.8"      | ∅340mm/13.4"     |
| B | ∅5.5mm (8x)/0.2" | ∅5.5mm (8x)/0.2" | ∅5.5mm (8x)/0.2" |
| C | ∅230mm/9.1"      | ∅305mm/12"       | ∅387mm/15.2"     |
| D | ∅186mm/7.3"      | ∅254mm/10"       | ∅335mm/13.2"     |
| E | 110mm/4.3"       | 142mm/5.6"       | 165mm/6.5"       |
| F | 2mm/0.08"        | 2mm/0.08"        | 2.5mm/0.1"       |

Angled Glare Shield Dimension

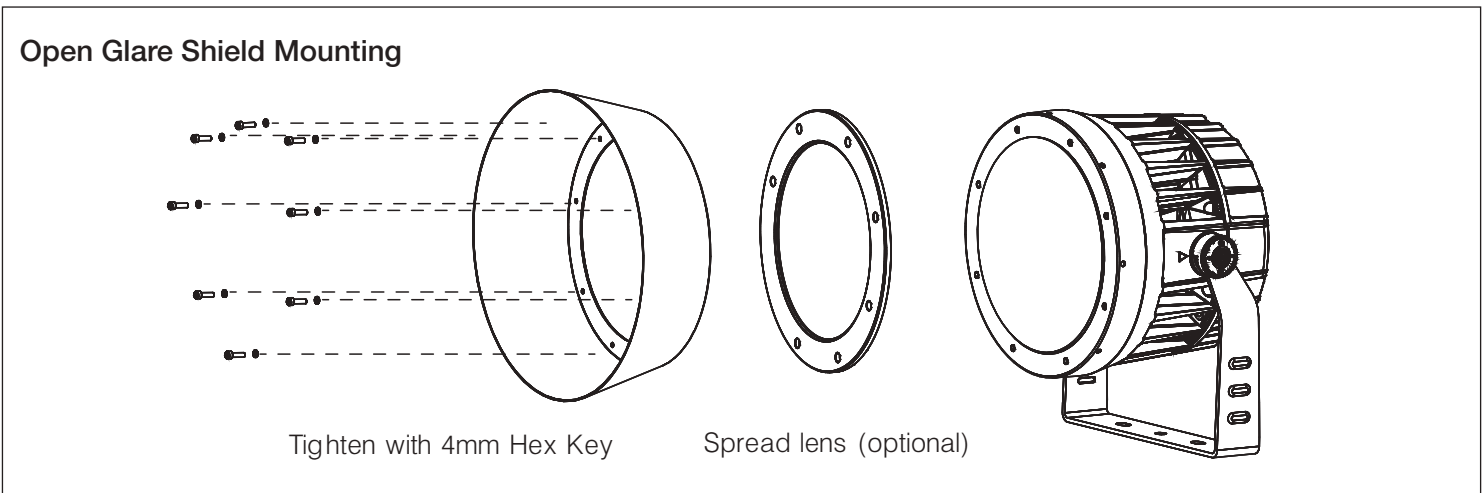
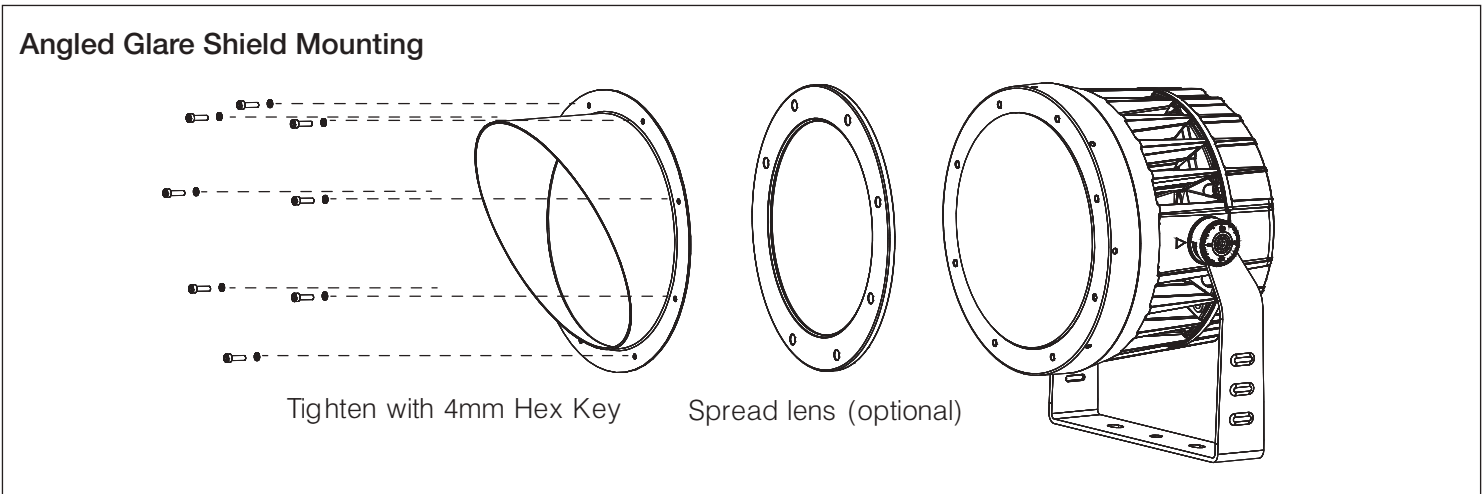
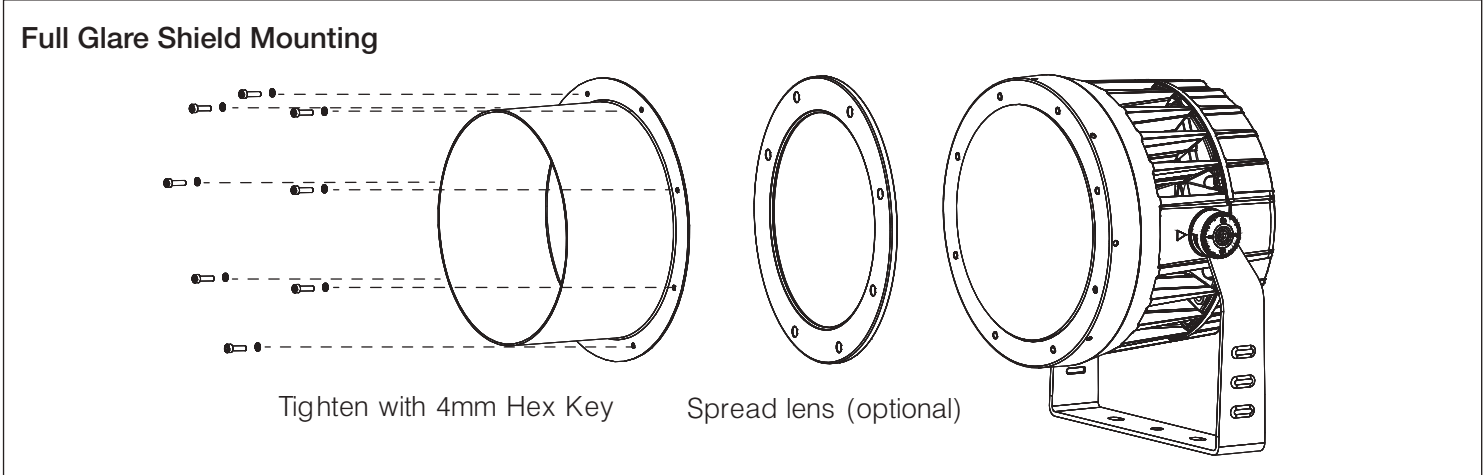


|   | 50W              | 100W             | 150W/200W        |
|---|------------------|------------------|------------------|
| A | ∅183mm/7.2"      | ∅250mm/9.8"      | ∅340mm/13.4"     |
| B | ∅5.5mm (8x)/0.2" | ∅5.5mm (8x)/0.2" | ∅5.5mm (8x)/0.2" |
| C | ∅230mm/9.1"      | ∅305mm/12"       | ∅387mm/15.2"     |
| D | ∅186mm/7.3"      | ∅254mm/10"       | ∅335mm/13.2"     |
| E | 110mm/4.3"       | 142mm/5.6"       | 165mm/6.5"       |
| F | 2mm/0.08"        | 2mm/0.08"        | 2.5mm/0.1"       |
| G | 10mm/0.4"        | 10mm/0.4"        | 10mm/0.4"        |

Open Glare Shield Dimension



|   | 50W              | 100W             | 150W/200W        |
|---|------------------|------------------|------------------|
| A | ∅183mm/7.2"      | ∅250mm/9.8"      | ∅340mm/13.4"     |
| B | ∅5.5mm (8x)/0.2" | ∅5.5mm (8x)/0.2" | ∅5.5mm (8x)/0.2" |
| C | ∅230mm/9.1"      | ∅305mm/12"       | ∅387mm/15.2"     |
| D | ∅276mm/10.9"     | ∅366.6mm/14.4"   | ∅460mm/18.1"     |
| E | 85mm/3.3"        | 115mm/4.5"       | 140mm/5.5"       |
| F | 2mm/0.08"        | 2mm/0.08"        | 2mm/0.08"        |





|  |   |
|--|---|
| <p><b>(EN)</b> -CONNECT TO THE POWER SUPPLY IN ACCORDANCE WITH NATIONAL REGULATIONS.<br/>-IF THE EXTERNAL FLEXIBLE CABLE OF THIS LUMINAIRE IS DAMAGED, IT SHALL BE EXCLUSIVELY REPLACED BY THE MANUFACTURER OR A SIMILAR QUALIFIED PERSON IN ORDER TO AVOID ANY HAZARD.<br/>-INSTALLATION/MAINTENANCE ONLY BY SKILLED PERSONNEL.<br/>-DURING OVERHAUL/MAINTENANCE ONLY USE ORIGINAL PARTS.<br/>-IF ANY LUMINAIRE IS SUBSEQUENTLY MODIFIED, THE PERSON RESPONSIBLE FOR THE MODIFICATION SHALL BE CONSIDERED THE MANUFACTURER.<br/>-THE MANUFACTURER BEARS NO LIABILITY FOR DAMAGE CAUSED BY INAPPROPRIATE USE OR APPLICATION.<br/>-THE LIGHT SOURCE OF THIS LUMINAIRE IS NOT REPLACEABLE; WHEN THE LIGHT SOURCE REACHES ITS END OF LIFE THE WHOLE LUMINAIRE SHALL BE REPLACED.<br/>-THE LUMINAIRE SHOULD BE POSITIONED SO THAT PROLONGED STARING INTO THE LUMINAIRE AT A DISTANCE CLOSER THAN 7M IS NOT EXPECTED.</p> | <p><b>(DE)</b> -NETZANSCHLUSS BITTE NACH DEN LÄNDERSPEZIFISCHEN ERRICHTUNGSBESTIMMUNGEN TÄTIGEN.<br/>-FALLS DAS EXTERNE FLEXIBEL KABEL DIESER LEUCHTE BESCHÄDIGT IST, DARF ES AUSSCHLIESSLICH ERSETZT WERDEN DURCH DEN HERSTELLER ODER EINER ÄHNLICH QUALIFIZIERTEN PERSON, UM GEFÄHRDUNGEN ZU VERMEIDEN.<br/>-MONTAGE/WARTUNG NUR DURCH FACHKRÄFTE.<br/>-BEI INSTANDSETZUNG/INSTANDHALTUNG NUR ORIGINALTEILE VERWENDEN.<br/>-WERDEN NACHTRÄGLICH ÄNDERUNGEN AN LEUCHTEN VORGENOMMEN, SO GILT DERJENIGE ALS HERSTELLER, DER DIESE ÄNDERUNG VORNIMMT.<br/>-DER HERSTELLER ÜBERNIMMT KEINE HAFTUNG FÜR SCHÄDEN, DIE DURCH UNSACHGEMÄSSEN EINSATZ ENTSTEHEN.</p>   |
| <p><b>(FR)</b> -CONNEXION À L'ALIMENTATION CONFORMÉMENT AUX NORMES EN VIGUEUR.<br/>-SI LE CÂBLE EXTÉRIEUR SOUPLE OU LE CORDON DE CE LUMINAIRE EST ENDOMMAGÉ, IL DOIT ÊTRE REMPLACÉ EXCLUSIVEMENT PAR LE FABRICANT, OU TOUTE PERSONNE DE QUALIFICATION ÉQUIVALENTE, CECI AFIN D'ÉVITER TOUT RISQUE.<br/>-LES OPERATIONS D'INSTALLATION ET D'ENTRETIEN DOIVENT ÊTRE EFFECTUÉES EXCLUSIVEMENT PAR DES PERSONNES QUALIFIÉES.<br/>-DANS LE CAS D'UNE REMISE EN ÉTAT, UTILISER UNIQUEMENT DES COMPOSANTS D'ORIGINE.<br/>-TOUTES MODIFICATIONS APPORTÉES AU LUMINAIRE SE FERONT SOUS LA RESPONSABILITÉ EXCLUSIVE DE CELUI QUI LES EFFECTUE.<br/>-LE FABRICANT DECLINE TOUTE RESPONSABILITÉ RESULTANT D'UN MISE EN OEUVRE INAPPROPRIÉE DU PRODUIT.</p>   | <p><b>(IT)</b> -EFFETTUARE L'ALLACCIAMENTO ALLA RETE SECONDO LE NORME DI INSTALLAZIONE VIGENTI NEL PAESE D'UTILIZZO.<br/>-SE IL CAVO FLESSIBILE ESTERNO DI QUESTO APPARECCHIO D'ILLUMINAZIONE È DANNEGGIATO, PER EVITARE PERICOLI ESSO PUÒ ESSERE SOSTITUITO ESCLUSIVAMENTE DAL PRODUTTORE O DA PERSONA DOTATA DI ANALOGA QUALIFICA.<br/>-MONTAGGIO/MANUTENZIONE SOLO PER MEZZO DI PERSONALE SPECIALIZZATO.<br/>-PER RIPARAZIONE/MANUTENZIONE IMPIEGARE SOLO PARTI ORIGINALI.<br/>-IL COSTRUTTORE SI RISERVA IL DIRITTO DI APPORTARE SENZA PREAVVISO MODIFICHE DI PESO, DIMENSIONI E CARATTERISTICHE TECNICHE.<br/>-IL COSTRUTTORE NON È RESPONSABILE PER DANNI DERIVANTI DA MODIFICHE REALIZZATE DA TERZI E DA UNA INSTALLAZIONE NON CORRETTA.</p> |
| <p><b>(ES)</b> -LA CONEXIÓN A RED DEBE DE REALIZARSE SIGUIENDO LAS NORMAS ESPECÍFICAS DE CADA PAÍSES.<br/>-EN CASO DE QUE EL CABLE EXTERNO FLEXIBLE DE ESTA LUMINARIA ESTE DAÑADO SÓLO PUEDE REEMPLAZARSE POR EL FABRICANTE O UNA PERSONA SIMILAR CUALIFICADA, PARA EVITAR PELIGROS.<br/>-EL MONTAJE Y MANTENIMIENTO LO EFECTUARÁN ÚNICAMENTE LOS TÉCNICOS ESPECIALIZADOS.<br/>-PARA REPARACIONES HAN DE EMPLEARSE SOLO PIEZAS ORIGINALES DE RECAMBIO.<br/>-RESERVADO EL DERECHO DE MODIFICACION DE DIMENSIONES, PESOS Y CARACTERÍSTICAS TÉCNICAS, SIN PREVIO AVISO.<br/>-EL FABRICANTE NO ASSUME RESPONSABILIDAD POR MODIFICACIONES REALIZADAS POR TERCEROS, NIP OR INSTALACION INCORRECTA.</p>   | <p><b>(PT)</b> -LIGAR À FONTE DE ALIMENTAÇÃO, DE ACORDO COM A REGULAMENTAÇÃO NACIONAL.<br/>-CASO O CABO EXTERNO E FLEXÍVEL DA LUMINÁRIA SE DANIFIQUE, DEVE SER SUBSTITUÍDO PELO FABRICANTE OU PESSOA IGUALMENTE QUALIFICADA, PARA EVITAR SITUAÇÕES DE PERIGO.<br/>-MONTAGEM/MANUTENÇÃO EFECTUADA UNICAMENTE POR PESSOAL TÉCNICO ESPECIALIZADO.<br/>-UTILIZAR SOMENTE PEÇAS ORIGINAIS DO FABRICANTE.<br/>-O FABRICANTE NÃO SE RESPONSABILIZA POR DANOS RESULTANTES DA INADEQUADA UTILIZAÇÃO DOS MATERIAIS.</p>   |
| <p><b>(EL)</b> -ΉΣΥΝΔΕΣΗ ΜΕ ΤΗΝ ΠΑΡΟΧΗ ΡΕΥΜΑΤΟΣ ΝΑ ΓΙΝΕΤΑΙ ΣΥΜΦΩΝΑ ΜΕ ΤΙΣ ΕΘΝΙΚΕΣ ΠΡΟΔΙΑΓΡΑΦΕΣ.<br/>-ΣΕ ΠΕΡΙΠΤΩΣΗ ΠΟΥ ΤΟ ΕΞΩΤΕΡΙΚΟ ΕΥΚΑΜΠΤΟ ΚΑΛΩΔΙΟ ΑΥΤΟΥ ΤΟΥ ΦΩΤΙΣΤΙΚΟΥ ΕΙΝΑΙ ΚΑΤΕΣΤΡΑΜΜΕΝΟ, ΠΡΕΠΕΙ ΝΑ ΑΝΤΙΚΑΤΑΣΤΑΘΕΙ ΑΠΟΚΛΕΙΣΤΙΚΑ ΚΑΙ ΜΟΝΟ ΑΠΟ ΤΟΝ ΚΑΤΑΣΚΕΥΑΣΤΗ Η ΑΠΟ ΑΛΛΟ ΕΞΟΥΣΙΟΔΟΤΗΜΕΝΟ ΑΤΟΜΟ, ΓΙΑ ΤΗΝ ΑΠΟΦΥΓΗ ΚΙΝΔΥΝΩΝ.<br/>-ΤΟΠΟΘΕΤΗΣΗ/ΣΥΝΤΗΡΗΣΗ ΜΟΝΟ ΑΠΟ ΗΛΕΚΤΡΟΛΟΓΟ.<br/>-ΚΑΤΑ ΤΗΝ ΕΠΙΣΚΕΥΗ/ΔΙΑΤΗΡΗΣΗ ΧΡΗΣΙΜΟΠΟΙΕΙΤΕ ΓΝΗΣΙΑ ΑΝΤΑΛΛΑΚΤΙΚΑ ΜΟΝΟ.</p>  | <p><b>(NL)</b> -AANSLUITEN OP HET LICHTNET, CONFORM DE NATIONALE REGELGEVING.<br/>-ALS HET EXTERNE FLEXIBELE SNOER VAN DEZE ARMATUUR BESCHADIGD IS, MAG DIT UITSLUITEND WORDEN VERVANGEN DOOR DE FABRIKANT OF EEN ANDERE GEKwalificeerde PERSOON, OM RISICO'S TE VOORKOMEN.<br/>-MONTAGE/SERVICE ALLEEN DOOR VAKKUNDIG PERSONEEL.<br/>-BIJ INBEDRIJFSTELLEN/ONDERHOUD ALLEEN ORIGINELE ONDERDELEN GEBRUIKEN.</p>  |
| <p><b>(SV)</b> -NÄTANSLUTNING SKALL SKE ENLIGT NATIONELLA BESTÄMMELSER.<br/>-ÄR DEN EXTERNA FLEXIBLA SLADDEN PÅ LAMPAN SKADAD, FÅR ENDAST TILLVERKAREN ELLER EN ANNAN PERSON MED LIKANDE KVALIFIKATIONER BYTA UT DENNA, FÖR ATT UNDVIKA FAROR.<br/>-MONTERING AKÖTSEL ENDAÅT AV FACKFOLK.<br/>-ANVÄND BARA ORIGINALDELAR VID IGANGSÄTTNING/UNDERHÅLL.</p>  | <p><b>(NO)</b> -KOBLE TIL STRØMFORSYNINGEN I HENHOLD TIL NASJONALE BESTEMMELSER.<br/>-HVIS DEN EKSTERNE OG FLEKSIBLE KABELN TIL DENNE LAMPEN ER SKADET, SÅ MÅ DEN KUN SKIFTES UT AV PRODUSENTEN ELLER EN LIKEVERDIG KVALISERT PERSON, FOR AT SKADER UNNGÅS.<br/>-MONTERES KUN AV FAGPERONELL.<br/>-VED FEILRETTING : BRUK KUN ORGINALDELER.</p>   |
| <p><b>(CZ)</b> -PŘIPOJENÍ K SÍŤOVÉMU NAPĚTÍ DLE PLATNÝCH NÁRODNÍCH NOREM.<br/>-POKUD JE EXTERNÍ PRUŽNÝ KABEL TOHOTO SVĚTLIDLA POŠKODENÝ, SMÍ JEHO VÝMĚNU PROVĚST POUZE VÝROBCE NEBO PODOBNĚ KVALIFIKOVANÁ OSOBA, ABY NEDOŠLO K ŽÁDNÉMU OHROŽENÍ.<br/>-MONTÁŽ A ÚDRŽBA MŮŽE BÝT PROVÁDĚNA VÝHRADNĚ ODBORNOU OSOBOU.<br/>-PŘI ÚDRŽBĚ NEBO OPRAVĚ MUSÍ BÝT POUŽITY JEN ORIGINALNÍ NÁHRADNÍ DÍLY.</p>  | <p><b>(RU)</b> -ВЫПОЛНИТЬ ПОДКЛЮЧЕНИЕ К СЕТИ В СООТВЕТСТВИИ С ПРИНЯТЫМИ В ДАННОЙ СТРАНЕ ПРАВИЛАМИ МОНТАЖА.<br/>-В СЛУЧАЕ ПОВРЕЖДЕНИЯ ВНЕШНЕГО ГИБКОГО КАБЕЛЯ ЭТОГО СВЕТИЛЬНИКА, ЧТОБЫ ИСКЛЮЧИТЬ РИСК, ОН ДОЛЖЕН БЫТЬ ЗАМЕНЕН ТОЛЬКО ИЗГОТОВИТЕЛЕМ ИЛИ ЛИЦОМ, ИМЕЮЩИМ ТАКУЮ ЖЕ КВАЛИФИКАЦИЮ.<br/>-ПРИ РЕМОНТЕ ПРИМЕНЯТЬ ТОЛЬКО ТЕЖЕ САМЫЕ ЧАСТИ.<br/>-МОНТАЖ/ОБСЛУЖИВАНИЕ ТОЛЬКО СПЕЦИАЛИСТАМИ.</p>  |
| <p><b>(HU)</b> -CSATLAKOZTASSA A TÁPEGYSÉGBE A HELYI ELŐÍRÁSOKNAK MEGFELELŐEN.<br/>-HA EZEN LÁMPÁK HAJLÍTHATÓ/RUGALMAS KÁBELEI MEGSÉRÜLNEK, AKKOR AZOK KIZÁRÓLAG CSAK A GYÁRTÓ VAGY HASONLÓAN KVALIFIKÁLT SZEMÉLY ÁLTAL CSERÉLHETŐK KI, HOGY ELKERÜLJÜK A BALESETEKET.<br/>-A SZERELÉST/KARBANTÁRTAST CSAK SZAKSZEMÉLYZET VÉGEZHETI.<br/>-ÜZEMBEHELYEZÉSNEI/KARBANTARTASNAI CSAK EREDETI ALKATRÉSZEK HASZNÁLHATÓK.</p>   | <p><b>(PL)</b> -ZASILANIE NALEŻY POŁĄCZYĆ ZGODNIE Z WYGANIAMAMI ODPOWIEDNICH NORM.<br/>-W PRZYPADKU USZKODZENIA PRZEWODU ZASILAJĄCEGO NALEŻY GO WYMIENIĆ NA NOWY, WYMIANA PRZEWODU MOŻE BYĆ WYKONANA JEDYNI PRZEZ WYKwalifIKOWANEGO ELEKTRYKA.<br/>-MONTAŻ/KONSERWACJA TYLKO PRZEZ FACHOWY PERSONAL.<br/>-DLA NAPRAWY/BIEŻĄCEJ EKSPLOATACJI STOSOWAĆ TYLKO ORYGINALNE CZĘŚCI ZAMIENNE.</p>  |
| <p><b>(SK)</b> -ZAPOJTE DO EL. PRÍVODU PODĽA PREDPÍSANÝCH NORIEM.<br/>-AK JE EXTERNÝ PRUŽNÝ KÁBEL TOHTO SVETLIDLA POŠKODENÝ, SMIE BÝT NAHRADENÝ VÝLUČNE VÝROBCOM ALEBO PODOBNE KVALIFIKOVANOU OSOBOU, ABY SA ZABRÁNILO OHROZENIU.<br/>-MONTÁŽO/VZDRŽEVANJE LAHKO IZVRŠI LE USTREZNO USPOBLJENA OSEBA.<br/>-PRI POPRAVILU/VZDRŽEVALNIH DELIH SE LAHKO UPORABLJAJO SAMO ORIGINALNI DELI.<br/>-V KOLIKOR SE NA SVETILKAH NAKNADNO IZVEDEJO SPREMEMBE, SE ZA PROIZVAJALCA SVETILKE SMATRA TISTI, KI JE IZVEDEL SPREMEMBO.<br/>-PROIZVAJALEC NE JAMČI ZA ŠKODO, KI BI NASTALA ZARADI NEPRAVILNE UPORABE.</p>  | <p><b>(TR)</b> -ŞEBEKE BAĞLANTISINI LÜTFEN ÜLKEYE ÖZGÜ KURULUM KURALLARI GERÇEVİNDE YAPINIZ.<br/>-AVİZENİN (LUMINAİRE) HARİCI ESNEK KABLOSUNUN HASAR GÖRMEŞİ DURUMUNDA, TEHLİKELERDEN KAÇINMAK ÜZERE BU SADECE ÜRETİCİ TARAFINDAN VEYA BENZERİ VASİFLİ KİŞİLER TARAFINDAN DEĞİŞTİRİLEBİLİR.<br/>-MONTAJ VE BAKIM SADECE YETKİLİ PERSONEL TARAFINDAN YAPILMALIDIR.<br/>-BAKIMDA SADECE ORJINAL PARÇALAR KULLANIMALIDIR.</p>  |
| <p><b>(HR)</b> -MOLIMO IZVRŠITE MREŽNI PRIKLJUČAK PREMA SPECIFIČNIM NACIONALNIM ODREDBAMA O NJEGOVOM IZVRŠENJU.<br/>-UKOLIKO JE EKSTERNI, FLEKSIBILNI KABEL TE SVJETILJKE OŠTEČEN, ZAMJENA ISTOG JE DOZVOLJENA ISKLJUČIVO PROIZVOĐAČU ILI SLIČNOJ KVALIFICIRANOJ OSOBI, KAKO BI SE IZBJEGLE OPASNOSTI.<br/>-MONTAŽU/ODRŽAVANJE MORA VRŠITI ODGOVARAJUĆE OSPOBLJENA OSOBA.<br/>-PRI POPRAVKU/ODRŽAVANJU KORISTITI SAMO ORIGINALNE DIJELOVE.<br/>-UKOLIKO SE NA SVJETILJKAMA NAKNADNO VRŠE PROMJENE, ZA PROIZVOĐAČA SVJETILJKE SE SMATRA TAJ KOJI JE PROMJENE IZVRŠIO.<br/>-PROIZVOĐAČ NE GARANTUJE ZA ŠTETU KOJA BI MOGLA NASTATI USLED NEPRAVILNE UPOTREBE.</p>  | <p><b>(SR)</b> -MOLIMO DA MREŽNI PRIKLJUČAK PROVEDETE PREMA SPECIFIČNIM NACIONALNIM ODREDBAMA O NJEGOVOM PROVOĐENJU.<br/>-AKO JE EKSTERNI FLEKSIBILNI KABAL OVE SVETILJKE OŠTEČEN, NJEGA SME DA ZAMENI ISKLJUČIVO PROIZVOĐAČ ILI NEKO SLIČNO KVALIFIKOVANO LICE, DA BI SE IZBEGLA UGROŽAVANJA.<br/>-MONTAŽU/ODRŽAVANJE MOŽE DA OBAVI SAMO STRUČNO OSPOBLJENA OSOBA.<br/>-PRI POPRAVLJANJU/ODRŽAVANJU UPOTREBLJAVATI SAMO ORIGINALNE DELOVE.<br/>-UKOLIKO SE NA SVETILKAMA NAKNADNO URADE IZMENE, ZA PROIZVAĐAČA SVETILKE ĆE SE SMATRATI ONAJ KO IZMENE IZVRŠIO.<br/>-PROIZVAĐAČ NE GARANTUJE ZA ŠTETU KOJA BI MOGLA NASTATI USLED NEPRAVILNE UPOTREBE.</p>  |

Our Brands

traxon e:cue

www.traxontechnologies.com | www.osram.us/traxon

©2020 TRAXON TECHNOLOGIES - AN OSRAM BUSINESS. ALL RIGHTS RESERVED. TRAXON™, TX CONNECT®, ARE TRADEMARKS OF TRAXON TECHNOLOGIES. U.S. PATENTS, E.U. PATENTS, JAPAN PATENTS, OTHER PATENTS PENDING. SPECIFICATIONS ARE SUBJECT TO CHANGE WITHOUT NOTICE.

Mounting Guide

MG0105EN V1.0 03/20

4 of 4

OSRAM