



产品特点

- 减少最多 34% 用灯量
- 减少 25% 运维费用
- 30,000小时寿命
- 出光均匀，无亮边，无暗区
- 无频闪，保护视力和神经

让照明更加舒适

LEDCOMFO® Panel G2

明睿二代LED平板灯

新一代更完美表现于商业领域的照明解决方案

光彩生活，尽在欧司朗

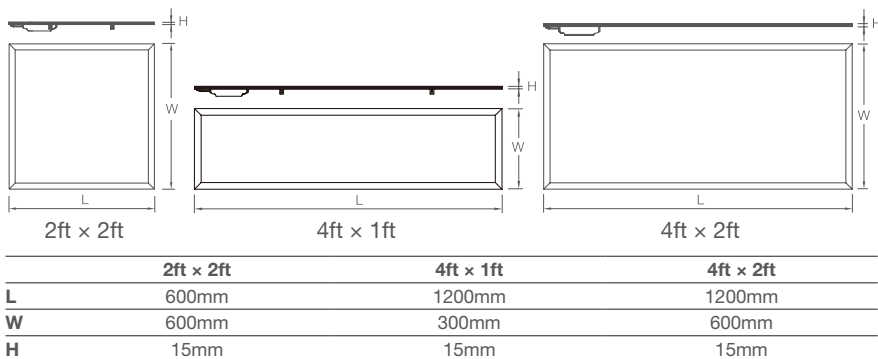
OSRAM

明睿二代LED平板灯

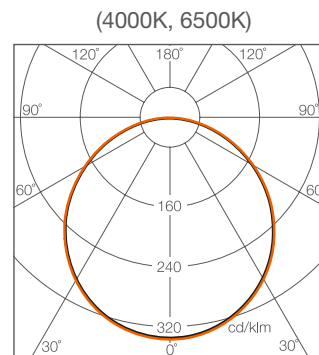


明睿二代LED平板灯提供 4ft x 1ft, 2ft x 2ft, 4ft x 2ft 全系列产品, 支持嵌入式, 集成吊顶安装和吊装三种安装方式, 具有高亮度, 高光效, 长寿命和无频闪等特性, 为用户减少用灯数量, 降低电费和维护成本, 并营造舒适的光环境。

尺寸图



光度测量



产品优势

减少最多 34% 用灯量

— 3500 lm, 高出主流产品(2600 lm)34%, 实现同样亮度最优化可以少用34%的灯具

— 足光通替代传统灯盘, 改造项目无须改变灯具布局

减少 25% 运维费用

— 100 lm/W, 相比主流产品, 实现同等亮度, 用电量节省 25%

— 30,000小时寿命, 按照每天14小时计算, 使用寿命将近六年

舒适体验

— 出光均匀, 无亮边, 无暗区

— 无频闪, 保护视力和神经

— 光衰小, 亮度持久

应用

- 办公室
- 医院
- 学校
- 银行
- 便利店

产品名称	产品编码 (EAN40)		V	W	Hz		K	lm	$\frac{b}{[mm]}$	$\frac{l}{[mm]}$	$\frac{h}{[mm]}$	
LED COMFO PANEL G2 0312 840 2X1 OSRAM	4052899567306	中性白	220-240	35	50/60	120	4000	3500	595	595	9	2
LED COMFO PANEL G2 0312 865 2X1 OSRAM	4052899567320	冷白	220-240	35	50/60	120	6500	3500	595	595	9	2
LED COMFO PANEL G2 0312 840 IT 2X1 OSRAM	4052899567429	中性白	220-240	35	50/60	120	4000	3500	600	600	15	2
LED COMFO PANEL G2 0312 865 IT 2X1 OSRAM	4052899567443	冷白	220-240	35	50/60	120	6500	3500	600	600	15	2
LED COMFO PANEL G2 0606 840 2X1 OSRAM	4052899567344	中性白	220-240	35	50/60	120	4000	3500	1195	295	9	2
LED COMFO PANEL G2 0606 865 2X1 OSRAM	4052899567368	冷白	220-240	35	50/60	120	6500	3500	1195	295	9	2
LED COMFO PANEL G2 0606 840 IT 2X1 OSRAM	4052899567382	中性白	220-240	35	50/60	120	4000	3500	1200	300	15	2
LED COMFO PANEL G2 0606 865 IT 2X1 OSRAM	4052899567405	冷白	220-240	35	50/60	120	6500	3500	1200	300	15	2
LED COMFO PANEL G2 0612 840 2X1 OSRAM	4052899567467	中性白	220-240	56	50/60	120	4000	5600	1195	595	11	2
LED COMFO PANEL G2 0612 865 2X1 OSRAM	4052899567481	冷白	220-240	56	50/60	120	6500	5600	1195	595	11	2

技术参数如有变动或更改, 恕不另行通知。

欧司朗专业照明系统解决方案亚太区

销售询价: lighting.solutions.apac@osram.com

www.osram.asia/ls

