

皓睿HP LED射灯 规格书



皓睿HP LED射灯是一款嵌入式LED天花射灯解决方案，来替换传统卤素天花射灯。产品系列从6W到30W，提供大功率的同时也有着良好的眩光控制。除功率之外，这款射灯还有着不同的色温和光束角选择，以及可调结构，是一款非常具效益的商业照明灯具。

产品特性和利益

丰富的产品选择

- 15° / 24° / 40° 光束角选择
- 6W / 9W / 18W / 30W 功率选择
- 30° 垂直调节结构

结实可靠

- 压铸式散热器
- 表面整体喷粉式处理，结实美观

良好的光学效果

- 顶级COB芯片提供色温亮度一致
- 阶梯式面环设计提供了良好的眩光控制
- 高反射率反光杯提供优异的照明均匀性

应用

- 商品展示
- 商业建筑
- 零售商店
- 购物商场
- 大堂和走廊

皓睿HP LED射灯

技术规格

光学技术规格

		6W	9W	18W	30W
光通量	3000K	472 lm	631 lm	1309 lm	2319 lm
	4000K	505 lm	675 lm	1400 lm	2480 lm
	5700K	538 lm	719 lm	1491 lm	2641 lm
系统效率	3000K	79 lm/W	70 lm/W	73 lm/W	77 lm/W
	4000K	84 lm/W	75 lm/W	78 lm/W	83 lm/W
	5700K	90 lm/W	80 lm/W	83 lm/W	88 lm/W
色温		3000K, 4000K, 5700K			
显色指数		80			
颜色一致性	3000K, 4000K	3			
光束角		15°, 24°, 40°			

电气和机械技术规格

额定电压	220-240V AC 50/60Hz				
额定功率	6W	9W	18W	30W	
功率因数	0.9	0.95	0.95	0.95	
浪涌保护电压	Line-to-line 0.5KV	Line-to-line 0.5KV	Line-to-line 0.5KV	Line-to-line 1KV	
尺寸	直径	77mm	91mm	111mm	140mm
	高度	59mm	65mm	85mm	106mm
重量	0.15kg	0.26kg	0.4kg	0.68kg	
表面透镜	PC 镀铝反光杯				
外壳	压铸铝外壳, 黑色				

系统技术规格

电源	AC电源				
可否调光	非调光				
安装方法	嵌入式安装				
开孔尺寸	直径	68mm	75mm	95mm	120mm
适合天花厚度	2-20mm				
工作温度	-20°C 到 +40°C				
储存温度	-30°C 到 +80°C				
工作环境	室内 (IP20)				
光通维持量	L70 @25°C - 25,000小时				
法规列表及安装认证	电气保护等级 II, CB, CCC, RoHS				

由于LED制造工艺的特殊条件，上表给出的各项技术参数的典型值仅代表批量产品的统计数据，不一定对应单个产品的实际参数（可能和典型值有所差别）。

超过最大工作电压将导致电气过载，这种情况非常危险，并可能损坏LED模块。

超过最高工作温度和储存温度将减少LED模块的预期使用寿命或损坏LED模块。

12/16 V1.0 · Specifications are subject to change without notice. Errors and omission excepted, always make sure to use the most recent release. 规格与性能视实际情况而定，如有任何更改恕不另行通知。

皓睿HP LED射灯

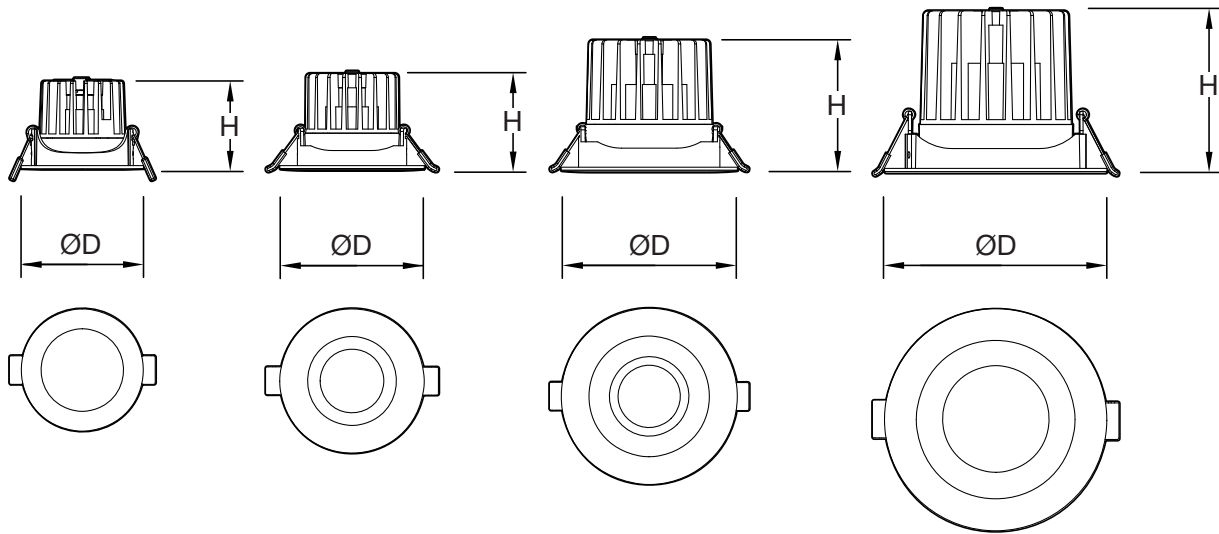
尺寸

6W

9W

18W

30W

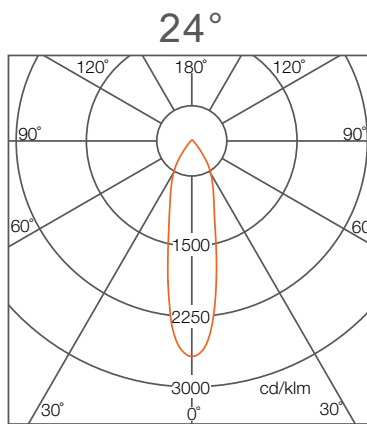
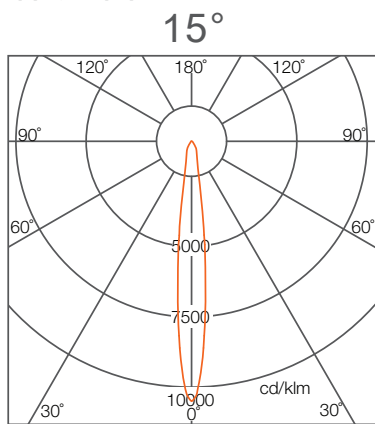


尺寸

	6W	9W	18W	30W
ØD	77mm	91mm	111mm	140mm
H	59mm	65mm	85mm	106mm

皓睿HP LED射灯

光度测量 灯具配光曲线



照度分布

	中心照度 Lux/klm	光斑直径
0.5m	41473	0.11m
1m	10368	0.21m
1.5m	4608	0.32m
2m	2592	0.42m
2.5m	1659	0.53m
3m	1152	0.63m

如需英尺计量则乘以3.28

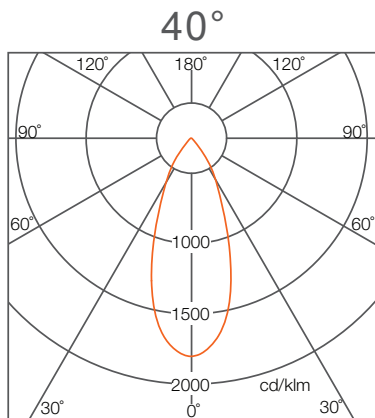
● 光束角: 12°
如需fc计量则除以10.7

	中心照度 Lux/klm	光斑直径
0.5m	10524	0.23m
1m	2631	0.45m
1.5m	1169	0.68m
2m	658	0.91m
2.5m	421	1.14m
3m	292	1.36m

如需英尺计量则乘以3.28

● 光束角: 25.6°
如需fc计量则除以10.7

灯具配光曲线



照度分布

	中心照度 Lux/klm	光斑直径
0.5m	7234	0.36m
1m	1809	0.73m
1.5m	804	1.09m
2m	452	1.46m
2.5m	289	1.82m
3m	201	2.18m

如需英尺计量则乘以3.28

● 光束角: 40°
如需fc计量则除以10.7

由于LED制造工艺的特殊条件，上表给出的灯具配光曲线仅代表批量产品的统计数据，不一定对应单个产品的实际参数（可能和典型值有所差别）。

12/16 V1.0 · Specifications are subject to change without notice. Errors and omission excepted, always make sure to use the most recent release. 规格与性能视实际情况而定，如有任何更改恕不另行通知。

皓睿HP LED射灯

订货信息

灯具

产品型号	功率	色温	光束角	Material	EAN10订购代码	EAN40订购代码
LEDCOMFO SL HP 6W 830 15D 48X1 OSRAM	6W	3000K	15°	AM039950055	4052899479227	4052899479234
LEDCOMFO SL HP 6W 840 15D 48X1 OSRAM	6W	4000K	15°	AM039960055	4052899479241	4052899479258
LEDCOMFO SL HP 6W 857 15D 48X1 OSRAM	6W	5700K	15°	AM039970055	4052899479265	4052899479272
LEDCOMFO SL HP 6W 830 24D 48X1 OSRAM	6W	3000K	24°	AM039980055	4052899479289	4052899479296
LEDCOMFO SL HP 6W 840 24D 48X1 OSRAM	6W	4000K	24°	AM039990055	4052899479302	4052899479319
LEDCOMFO SL HP 6W 857 24D 48X1 OSRAM	6W	5700K	24°	AM040000055	4052899479326	4052899479333
LEDCOMFO SL HP 6W 830 40D 48X1 OSRAM	6W	3000K	40°	AM040010055	4052899479340	4052899479357
LEDCOMFO SL HP 6W 840 40D 48X1 OSRAM	6W	4000K	40°	AM040020055	4052899479364	4052899479371
LEDCOMFO SL HP 6W 857 40D 48X1 OSRAM	6W	5700K	40°	AM040030055	4052899479388	4052899479395
LEDCOMFO SL HP 9W 830 15D 48X1 OSRAM	9W	3000K	15°	AM040040055	4052899479401	4052899479418
LEDCOMFO SL HP 9W 840 15D 48X1 OSRAM	9W	4000K	15°	AM040050055	4052899479425	4052899479432
LEDCOMFO SL HP 9W 857 15D 48X1 OSRAM	9W	5700K	15°	AM040060055	4052899479449	4052899479456
LEDCOMFO SL HP 9W 830 24D 48X1 OSRAM	9W	3000K	24°	AM040070055	4052899479463	4052899479470
LEDCOMFO SL HP 9W 840 24D 48X1 OSRAM	9W	4000K	24°	AM040080055	4052899479487	4052899479494
LEDCOMFO SL HP 9W 857 24D 48X1 OSRAM	9W	5700K	24°	AM040090055	4052899479500	4052899479517
LEDCOMFO SL HP 9W 830 40D 48X1 OSRAM	9W	3000K	40°	AM040100055	4052899479524	4052899479531
LEDCOMFO SL HP 9W 840 40D 48X1 OSRAM	9W	4000K	40°	AM040110055	4052899479548	4052899479555
LEDCOMFO SL HP 9W 857 40D 48X1 OSRAM	9W	5700K	40°	AM040120055	4052899479562	4052899479579
LEDCOMFO SL HP 18W 830 15D 36X1 OSRAM	18W	3000K	15°	AM040130055	4052899479586	4052899479593
LEDCOMFO SL HP 18W 840 15D 36X1 OSRAM	18W	4000K	15°	AM040140055	4052899479609	4052899479616
LEDCOMFO SL HP 18W 857 15D 36X1 OSRAM	18W	5700K	15°	AM040150055	4052899479623	4052899479630
LEDCOMFO SL HP 18W 830 24D 36X1 OSRAM	18W	3000K	24°	AM040160055	4052899479647	4052899479654
LEDCOMFO SL HP 18W 840 24D 36X1 OSRAM	18W	4000K	24°	AM040170055	4052899479661	4052899479678
LEDCOMFO SL HP 18W 857 24D 36X1 OSRAM	18W	5700K	24°	AM040180055	4052899479685	4052899479692
LEDCOMFO SL HP 18W 830 40D 36X1 OSRAM	18W	3000K	40°	AM040190055	4052899479708	4052899479715
LEDCOMFO SL HP 18W 840 40D 36X1 OSRAM	18W	4000K	40°	AM040200055	4052899479722	4052899479739
LEDCOMFO SL HP 18W 857 40D 36X1 OSRAM	18W	5700K	40°	AM040210055	4052899479746	4052899479753
LEDCOMFO SL HP 30W 830 15D 24X1 OSRAM	30W	3000K	15°	AM040220055	4052899479760	4052899479777
LEDCOMFO SL HP 30W 840 15D 24X1 OSRAM	30W	4000K	15°	AM040230055	4052899479784	4052899479791
LEDCOMFO SL HP 30W 857 15D 24X1 OSRAM	30W	5700K	15°	AM040240055	4052899479807	4052899479814
LEDCOMFO SL HP 30W 830 24D 24X1 OSRAM	30W	3000K	24°	AM040250055	4052899479821	4052899479838
LEDCOMFO SL HP 30W 840 24D 24X1 OSRAM	30W	4000K	24°	AM040260055	4052899479845	4052899479852
LEDCOMFO SL HP 30W 857 24D 24X1 OSRAM	30W	5700K	24°	AM040270055	4052899479869	4052899479876
LEDCOMFO SL HP 30W 830 40D 24X1 OSRAM	30W	3000K	40°	AM040280055	4052899479883	4052899479890
LEDCOMFO SL HP 30W 840 40D 24X1 OSRAM	30W	4000K	40°	AM040290055	4052899479906	4052899479913
LEDCOMFO SL HP 30W 857 40D 24X1 OSRAM	30W	5700K	40°	AM040300055	4052899479920	4052899479937