

绚亮LED射灯 规格书



绚亮射灯系列是酒店、商场、写字楼和公共空间的高效通用照明解决方案。外观简洁美观，灯体坚固结实。先进的光学设计方案与深杯式结构提供高流明输出和低眩光，从而获得卓越的照明性能。绚亮射灯系列提供各种尺寸、功率和光束角度，创造完美的空间层次、空间氛围和幸福感。

产品特性和优势

- 外形美观，坚固可靠
- 深杯式防眩光结构
- 模块化设计易于配置

性能卓越

- 无屏闪，低眩光，
- CRI90, UGR<15
- 系统效率高达 85 lm/W
- 30,000 小时超长寿命

品种丰富，满足各种应用场景

- 开孔尺寸：3"/3.5"/4"/5"/6"
- 功率范围：8W/15W/20W/24W/28W/33W/38W/42W
- 色温：3000K/4000K/5700K

应用

- 酒店
- 商超
- 办公
- 零售
- 机场
- 地铁
- 公共区域

绚亮LED射灯

技术规格

光学技术规格

		8W	15W	15W	20W	24W	28W	33W	38W	42W
		3" & 3.5"	3" & 3.5"	4"	4"	4"	5"	5"	6"	6"
光通量 (开/关)	@4000K R90 38°	680 lm	1270 lm	1270 lm	1700 lm	2040 lm	2380 lm	2805 lm	3230 lm	3570 lm
系统效率 (开/关)	@4000K R90 38°	85 lm/W								
色温		3000K/4000K/5700K								
显色指数		>90								
色容差		<5								
眩光值		<15								
光束角		15°/24°/38°								

电气和机械技术规格

额定电压		220-240V AC 50/60Hz										
额定功率		8W	15W	15W	20W	24W	28W	33W	38W	42W		
功率因数		>0.9										
浪涌保护电压		线对线1KV, 线对地2KV										
		3"	3.5"	3"	3.5"	4"	4"	5"	5"	6"	6"	
尺寸 (mm)	直径 (mm)	85	102	85	102	112	112	140	140	165	165	
	高度 (mm)	89	95	112	118	122	140	140	169	169	184	184
开孔尺寸	直径 (mm)	75	90	75	90	100	100	100	125	125	150	150
重量 (kg)		0.3	0.35	0.37	0.40	0.45	0.67	0.67	1.10	1.10	1.41	1.41
表面透镜		PMMA										
外壳		铝合金										

系统技术规格

电源		交流电源								
控制选项		开/关								
安装方式		嵌入式安装								
工作温度		-10°C 到 +40°C								
储存温度		-10°C 到 +60°C								
防护等级		室内(IP20)								
光通维持量		L70@25°C - 30,000 小时								
法规列表及安规认证		电气保护等级II, CB, CCC,								

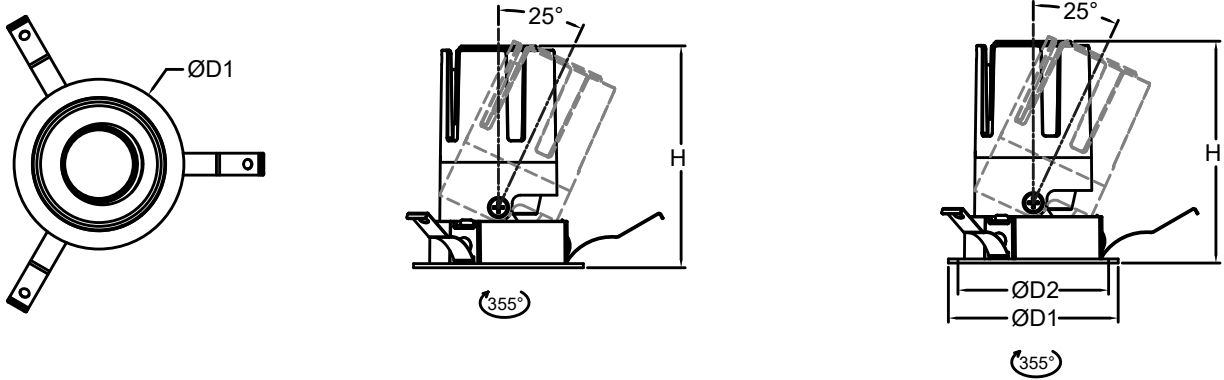
由于LED制造工艺的特殊条件，上表给出的各项技术参数的典型值仅代表批量产品的统计数据，不一定对应单个产品的实际参数（可能和典型值有所差别）。

超过最大工作电压将导致电气过载，这种情况非常危险，并可能损坏LED模块。

超过最高工作温度和储存温度将减少LED模块的预期使用寿命或损坏LED模块。

绚亮LED射灯

尺寸



尺寸

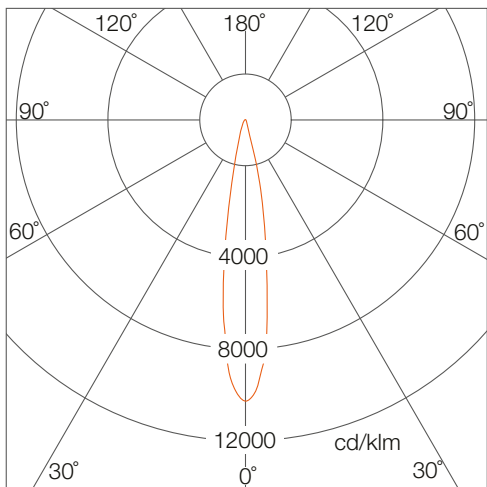
	3"	3.5"	4"	5"	6"
D1	85mm	102mm	112mm	140mm	165mm
D2	75mm	90mm	100mm	125mm	150mm
H	89mm @8W 112mm @15W	95mm @8W 118mm @15W	122mm @15W 140mm @20W/24W	169mm	184mm

绚亮LED射灯

光度测量

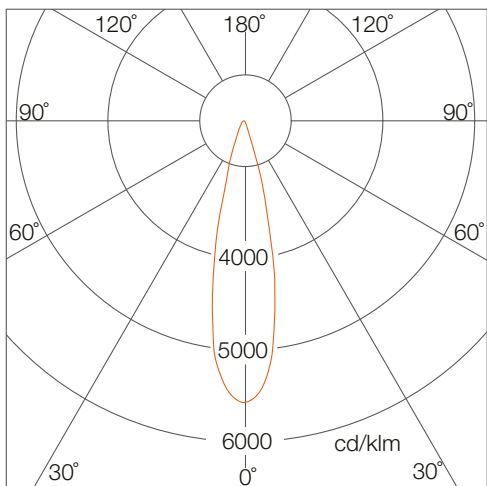
15°

灯具配光曲线



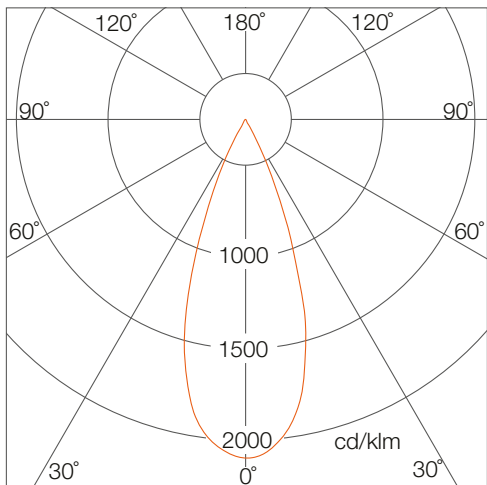
24°

灯具配光曲线



38°

灯具配光曲线



照度分布

	中心照度 Lux/klm	光斑直径
0.5m	37438	0.15m
1m	9359	0.31m
1.5m	4160	0.46m
2m	2340	0.61m
2.5m	1498	0.77m
3m	1040	0.92m

如需英尺计量则乘以3.28

● 水平光束角: 17.4°
如需fc计量则除以10.7

照度分布

	中心照度 Lux/klm	光斑直径
0.5m	22057	0.21m
1m	5514	0.42m
1.5m	2451	0.63m
2m	1309	0.84m
2.5m	882	1.05m
3m	613	1.26m

如需英尺计量则乘以3.28

● 水平光束角: 23.8°
如需fc计量则除以10.7

照度分布

	中心照度 Lux/klm	光斑直径
0.5m	9618	0.35m
1m	2405	0.70m
1.5m	1069	1.06m
2m	601	1.41m
2.5m	385	1.76m
3m	267	2.11m

如需英尺计量则乘以3.28

● 水平光束角: 38.8°
如需fc计量则除以10.7

由于LED制造工艺的特殊条件, 上表给出的灯具配光曲线仅代表批量产品的统计数据, 不一定对应单个产品的实际参数 (可能和典型值有所差别)。

绚亮LED射灯

订货信息

灯具

产品型号	功率	色温	光束角	IC料号	EAN10订购代码	EAN40订购代码
LDTH SL300R 8W 930 15D 36X1 OSRAM	8W	3000K	15°	AM438610055	4062172274432	4062172274449
LDTH SL300R 8W 930 24D 36X1 OSRAM	8W	3000K	24°	AM438620055	4062172274456	4062172274463
LDTH SL300R 8W 930 38D 36X1 OSRAM	8W	3000K	38°	AM438630055	4062172274470	4062172274487
LDTH SL300R 8W 940 15D 36X1 OSRAM	8W	4000K	15°	AM438640055	4062172274494	4062172274500
LDTH SL300R 8W 940 24D 36X1 OSRAM	8W	4000K	24°	AM438650055	4062172274517	4062172274524
LDTH SL300R 8W 940 38D 36X1 OSRAM	8W	4000K	38°	AM438660055	4062172274531	4062172274548
LDTH SL300R 8W 957 15D 36X1 OSRAM	8W	5700K	15°	AM438670055	4062172274555	4062172274562
LDTH SL300R 8W 957 24D 36X1 OSRAM	8W	5700K	24°	AM438680055	4062172274579	4062172274586
LDTH SL300R 8W 957 38D 36X1 OSRAM	8W	5700K	38°	AM438690055	4062172274593	4062172274609
LDTH SL300R 15W 930 15D 36X1 OSRAM	15W	3000K	15°	AM438700055	4062172274616	4062172274623
LDTH SL300R 15W 930 24D 36X1 OSRAM	15W	3000K	24°	AM438710055	4062172274630	4062172274647
LDTH SL300R 15W 930 38D 36X1 OSRAM	15W	3000K	38°	AM438720055	4062172274654	4062172274661
LDTH SL300R 15W 940 15D 36X1 OSRAM	15W	4000K	15°	AM438730055	4062172274678	4062172274685
LDTH SL300R 15W 940 24D 36X1 OSRAM	15W	4000K	24°	AM438740055	4062172274692	4062172274708
LDTH SL300R 15W 940 38D 36X1 OSRAM	15W	4000K	38°	AM438750055	4062172274715	4062172274722
LDTH SL300R 15W 957 15D 36X1 OSRAM	15W	5700K	15°	AM438760055	4062172274739	4062172274746
LDTH SL300R 15W 957 24D 36X1 OSRAM	15W	5700K	24°	AM438770055	4062172274753	4062172274760
LDTH SL300R 15W 957 38D 36X1 OSRAM	15W	5700K	38°	AM438780055	4062172274777	4062172274784
LDTH SL350R 8W 930 15D 36X1 OSRAM	8W	3000K	15°	AM438790055	4062172274791	4062172274807
LDTH SL350R 8W 930 24D 36X1 OSRAM	8W	3000K	24°	AM438800055	4062172274814	4062172274821
LDTH SL350R 8W 930 38D 36X1 OSRAM	8W	3000K	38°	AM438810055	4062172274838	4062172274845
LDTH SL350R 8W 940 15D 36X1 OSRAM	8W	4000K	15°	AM438820055	4062172274852	4062172274869
LDTH SL350R 8W 940 24D 36X1 OSRAM	8W	4000K	24°	AM438830055	4062172274876	4062172274883
LDTH SL350R 8W 940 38D 36X1 OSRAM	8W	4000K	38°	AM438840055	4062172274890	4062172274906
LDTH SL350R 8W 957 15D 36X1 OSRAM	8W	5700K	15°	AM438850055	4062172274913	4062172274920
LDTH SL350R 8W 957 24D 36X1 OSRAM	8W	5700K	24°	AM438860055	4062172274937	4062172274944
LDTH SL350R 8W 957 38D 36X1 OSRAM	8W	5700K	38°	AM438870055	4062172274951	4062172274968
LDTH SL350R 15W 930 15D 24X1 OSRAM	15W	3000K	15°	AM438880055	4062172275477	4062172275484
LDTH SL350R 15W 930 24D 24X1 OSRAM	15W	3000K	24°	AM438890055	4062172275491	4062172275507
LDTH SL350R 15W 930 38D 24X1 OSRAM	15W	3000K	38°	AM438900055	4062172275514	4062172275521
LDTH SL350R 15W 940 15D 24X1 OSRAM	15W	4000K	15°	AM438910055	4062172275538	4062172275545
LDTH SL350R 15W 940 24D 24X1 OSRAM	15W	4000K	24°	AM438920055	4062172275552	4062172275569
LDTH SL350R 15W 940 38D 24X1 OSRAM	15W	4000K	38°	AM438930055	4062172275576	4062172275583
LDTH SL350R 15W 957 15D 24X1 OSRAM	15W	5700K	15°	AM438940055	4062172275590	4062172275606
LDTH SL350R 15W 957 24D 24X1 OSRAM	15W	5700K	24°	AM438950055	4062172275613	4062172275620
LDTH SL350R 15W 957 38D 24X1 OSRAM	15W	5700K	38°	AM438960055	4062172275637	4062172275644
LDTH SL400R 15W 930 15D 24X1 OSRAM	15W	3000K	15°	AM438970055	4062172275651	4062172275668
LDTH SL400R 15W 930 24D 24X1 OSRAM	15W	3000K	24°	AM438980055	4062172275675	4062172275682
LDTH SL400R 15W 930 38D 24X1 OSRAM	15W	3000K	38°	AM438990055	4062172275699	4062172275705
LDTH SL400R 15W 940 15D 24X1 OSRAM	15W	4000K	15°	AM439000055	4062172275712	4062172275729
LDTH SL400R 15W 940 24D 24X1 OSRAM	15W	4000K	24°	AM439010055	4062172275736	4062172275743
LDTH SL400R 15W 940 38D 24X1 OSRAM	15W	4000K	38°	AM439020055	4062172275750	4062172275767
LDTH SL400R 15W 957 15D 24X1 OSRAM	15W	5700K	15°	AM439030055	4062172275774	4062172275781
LDTH SL400R 15W 957 24D 24X1 OSRAM	15W	5700K	24°	AM439040055	4062172275798	4062172275804
LDTH SL400R 15W 957 38D 24X1 OSRAM	15W	5700K	38°	AM439050055	4062172275811	4062172275828
LDTH SL400R 20W 930 15D 18X1 OSRAM	20W	3000K	15°	AM439060055	4062172275835	4062172275842
LDTH SL400R 20W 930 24D 18X1 OSRAM	20W	3000K	24°	AM439070055	4062172275859	4062172275866
LDTH SL400R 20W 930 38D 18X1 OSRAM	20W	3000K	38°	AM439080055	4062172275873	4062172275880

绚亮LED射灯

订货信息

灯具

产品型号	功率	色温	光束角	IC料号	EAN10订购代码	EAN40订购代码
LDTH SL400R 20W 940 15D 18X1 OSRAM	20W	4000K	15°	AM439090055	4062172275897	4062172275903
LDTH SL400R 20W 940 24D 18X1 OSRAM	20W	4000K	24°	AM439100055	4062172275910	4062172275927
LDTH SL400R 20W 940 38D 18X1 OSRAM	20W	4000K	38°	AM439110055	4062172274975	4062172274982
LDTH SL400R 20W 957 15D 18X1 OSRAM	20W	5700K	15°	AM439120055	4062172274999	4062172275002
LDTH SL400R 20W 957 24D 18X1 OSRAM	20W	5700K	24°	AM439130055	4062172275019	4062172275026
LDTH SL400R 20W 957 38D 18X1 OSRAM	20W	5700K	38°	AM439140055	4062172275033	4062172275040
LDTH SL400R 24W 930 15D 18X1 OSRAM	24W	3000K	15°	AM439150055	4062172275057	4062172275064
LDTH SL400R 24W 930 24D 18X1 OSRAM	24W	3000K	24°	AM439160055	4062172275071	4062172275088
LDTH SL400R 24W 930 38D 18X1 OSRAM	24W	3000K	38°	AM439170055	4062172275095	4062172275101
LDTH SL400R 24W 940 15D 18X1 OSRAM	24W	4000K	15°	AM439180055	4062172275118	4062172275125
LDTH SL400R 24W 940 24D 18X1 OSRAM	24W	4000K	24°	AM439190055	4062172275132	4062172275149
LDTH SL400R 24W 940 38D 18X1 OSRAM	24W	4000K	38°	AM439200055	4062172275156	4062172275163
LDTH SL400R 24W 957 15D 18X1 OSRAM	24W	5700K	15°	AM439210055	4062172275170	4062172275187
LDTH SL400R 24W 957 24D 18X1 OSRAM	24W	5700K	24°	AM439220055	4062172275194	4062172275200
LDTH SL400R 24W 957 38D 18X1 OSRAM	24W	5700K	38°	AM439230055	4062172275217	4062172275224
LDTH SL500R 28W 930 15D 8X1 OSRAM	28W	3000K	15°	AM439240055	4062172275231	4062172275248
LDTH SL500R 28W 930 24D 8X1 OSRAM	28W	3000K	24°	AM439250055	4062172275255	4062172275262
LDTH SL500R 28W 930 38D 8X1 OSRAM	28W	3000K	38°	AM439260055	4062172275279	4062172275286
LDTH SL500R 28W 940 15D 8X1 OSRAM	28W	4000K	15°	AM439270055	4062172275293	4062172275309
LDTH SL500R 28W 940 24D 8X1 OSRAM	28W	4000K	24°	AM439280055	4062172275316	4062172275323
LDTH SL500R 28W 940 38D 8X1 OSRAM	28W	4000K	38°	AM439290055	4062172275330	4062172275347
LDTH SL500R 28W 957 15D 8X1 OSRAM	28W	5700K	15°	AM439300055	4062172275354	4062172275361
LDTH SL500R 28W 957 24D 8X1 OSRAM	28W	5700K	24°	AM439310055	4062172275378	4062172275385
LDTH SL500R 28W 957 38D 8X1 OSRAM	28W	5700K	38°	AM439320055	4062172275392	4062172275408
LDTH SL500R 33W 930 15D 8X1 OSRAM	33W	3000K	15°	AM439330055	4062172275415	4062172275422
LDTH SL500R 33W 930 24D 8X1 OSRAM	33W	3000K	24°	AM439340055	4062172275439	4062172275446
LDTH SL500R 33W 930 38D 8X1 OSRAM	33W	3000K	38°	AM439350055	4062172275453	4062172275460
LDTH SL500R 33W 940 15D 8X1 OSRAM	33W	4000K	15°	AM439360055	4062172275934	4062172275941
LDTH SL500R 33W 940 24D 8X1 OSRAM	33W	4000K	24°	AM439370055	4062172275958	4062172275965
LDTH SL500R 33W 940 38D 8X1 OSRAM	33W	4000K	38°	AM439380055	4062172275972	4062172275989
LDTH SL500R 33W 957 15D 8X1 OSRAM	33W	5700K	15°	AM439390055	4062172275996	4062172276009
LDTH SL500R 33W 957 24D 8X1 OSRAM	33W	5700K	24°	AM439400055	4062172276016	4062172276023
LDTH SL500R 33W 957 38D 8X1 OSRAM	33W	5700K	38°	AM439410055	4062172276030	4062172276047
LDTH SL600R 38W 930 15D 8X1 OSRAM	38W	3000K	15°	AM439420055	4062172276054	4062172276061
LDTH SL600R 38W 930 24D 8X1 OSRAM	38W	3000K	24°	AM439430055	4062172276078	4062172276085
LDTH SL600R 38W 930 38D 8X1 OSRAM	38W	3000K	38°	AM439440055	4062172276092	4062172276108
LDTH SL600R 38W 940 15D 8X1 OSRAM	38W	4000K	15°	AM439450055	4062172276115	4062172276122
LDTH SL600R 38W 940 24D 8X1 OSRAM	38W	4000K	24°	AM439460055	4062172276139	4062172276146
LDTH SL600R 38W 940 38D 8X1 OSRAM	38W	4000K	38°	AM439470055	4062172276153	4062172276160
LDTH SL600R 38W 957 15D 8X1 OSRAM	38W	5700K	15°	AM439480055	4062172276177	4062172276184
LDTH SL600R 38W 957 24D 8X1 OSRAM	38W	5700K	24°	AM439490055	4062172276191	4062172276207
LDTH SL600R 38W 957 38D 8X1 OSRAM	38W	5700K	38°	AM439500055	4062172276214	4062172276221
LDTH SL600R 42W 930 15D 8X1 OSRAM	42W	3000K	15°	AM439510055	4062172276238	4062172276245
LDTH SL600R 42W 930 24D 8X1 OSRAM	42W	3000K	24°	AM439520055	4062172276252	4062172276269
LDTH SL600R 42W 930 38D 8X1 OSRAM	42W	3000K	38°	AM439530055	4062172276276	4062172276283
LDTH SL600R 42W 940 15D 8X1 OSRAM	42W	4000K	15°	AM439540055	4062172276290	4062172276306
LDTH SL600R 42W 940 24D 8X1 OSRAM	42W	4000K	24°	AM439550055	4062172276313	4062172276320
LDTH SL600R 42W 940 38D 8X1 OSRAM	42W	4000K	38°	AM439560055	4062172276337	4062172276344

绚亮LED射灯

订货信息

灯具

产品型号	功率	色温	光束角	IC料号	EAN10订购代码	EAN40订购代码
LDTH SL600R 42W 957 15D 8X1 OSRAM	42W	5700K	15°	AM439570055	4062172276351	4062172276368
LDTH SL600R 42W 957 24D 8X1 OSRAM	42W	5700K	24°	AM439580055	4062172276375	4062172276382
LDTH SL600R 42W 957 38D 8X1 OSRAM	42W	5700K	38°	AM439590055	4062172276399	4062172276405