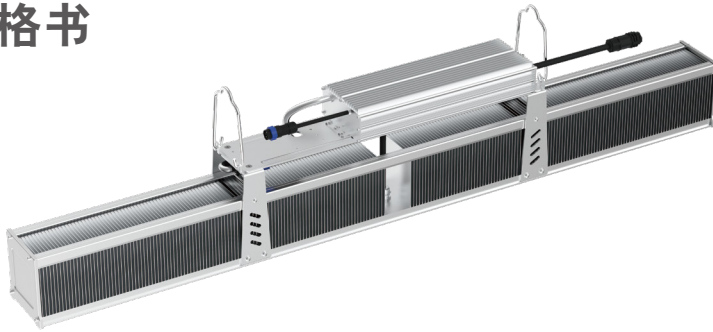


## 温室大棚顶部补光灯 OPTV Linear SK04

### 规格书



OPTV Linear SK04-480W和600W是为温室补充光照而设计的，修长而紧凑的条形结构和专利保护的一体式散热器设计，促使SK04的光输出高达市场领先的 $3.2\mu\text{mol}/\text{J}$ ，有助于最大限度地提高温室作物生长，同时又不会遮挡阳光。

### 产品特性和优势

- IP66防水等级，适用于长时间在潮湿环境下工作
- 拥有专利保护的铲齿散热结构，加大散热力度
- 光效高达 $3.2\mu\text{mol}/\text{J}$ ，引领市场
- 最佳的K3光谱具有两个窄光谱带，最大限度的提高了种植水果和蔬菜的能源效率
- 细长和紧凑的外观设计，减少阴影，是温室大棚最为理想的补光灯
- 挂钩和链条的安装方式，节省人工和时间
- 支持菊花链，0-10V调光

### 应用

- 温室种植藤蔓果蔬，西红柿和黄瓜
- 绿叶蔬菜和草本植物
- 软质水果和花卉栽培

# 温室大棚顶部补光灯 OPTV Linear SK04

## 技术规格

### 光学技术规格

	OPTV Linear SK04	OPTV Linear SK04
功率	480 W	600 W
光通量	16467 lm±10%	16535 lm±10%
系统效率	34.6 lm/w	27.9 lm/w
色温	1001K; 99440 K	1001K; 99440 K
显色指数	CRI 26; CRI 1.2	CRI 26; CRI 1.2
色容差	/	/
光束角	120°	120°

### 电气和机械技术规格

额定输入电压	277-480 V AC 50/60Hz	277-480 V AC 50/60Hz
额定功率	480 W	600 W
功率因数	≥ 0.95	≥ 0.95
浪涌保护	L-N:4KV, LN-G:6KV	L-N:4KV, LN-G:6KV
尺寸 (mm)	1072.4 × 98.6 × 188.1	1072.4 × 98.6 × 188.1
重量 (kg)	8.0 Kg	8.05 Kg
光学系统	表面覆透明硅胶	表面覆透明硅胶
灯体	铝合金	铝合金
外壳颜色	银色	银色

### 系统技术规格

电源	交流电源 277-480 V AC 50/60 Hz
控制选项	0-10V
安装方式	吊装
工作温度	-20°C to + 40°C
储存温度	-20°C to + 60°C
防护等级	室内, IP66
光通维持量	5 年质保版本: 36000 小时 @ L70B50
法规列表及安全认证	UL 8800, UL 1598 湿环境等级, CE

由于LED制造工艺的特殊条件，上表给出的各项技术参数的典型值仅代表批量产品的统计数据，不一定对应单个产品的实际参数（可能和典型值有所差别）。

超过最大工作电压将导致电气过载，这种情况非常危险，并可能损坏LED模块。

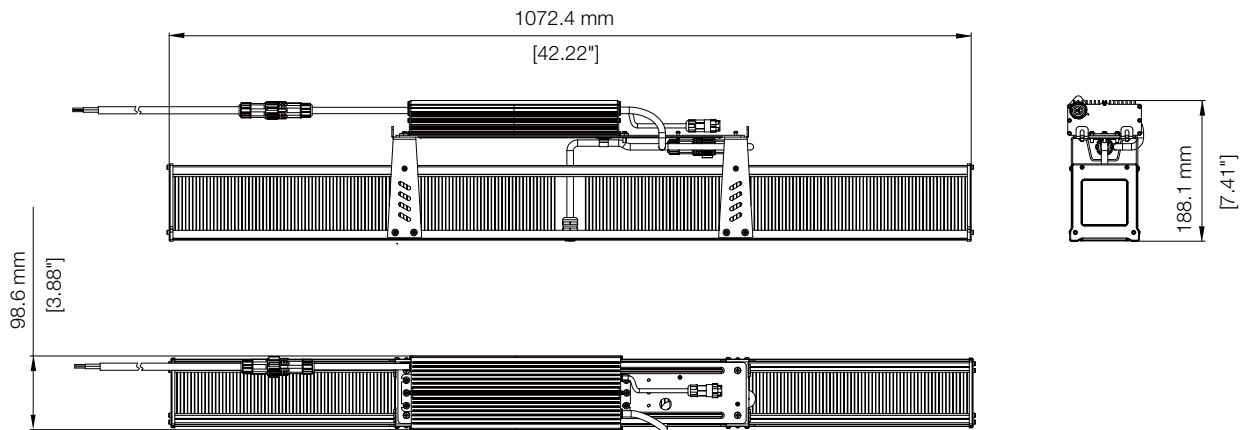
超过最高工作温度和储存温度将减少LED模块的预期使用寿命或损坏LED模块。

V1.1 05/23 TRAXON是欧司朗商标的官方授权许可方。  
规格如有变化，恕不另行通知。错误和遗漏除外，一定要确保使用最新的版本。

# 温室大棚顶部补光灯 OPTV Linear SK04

尺寸 (单位: mm)

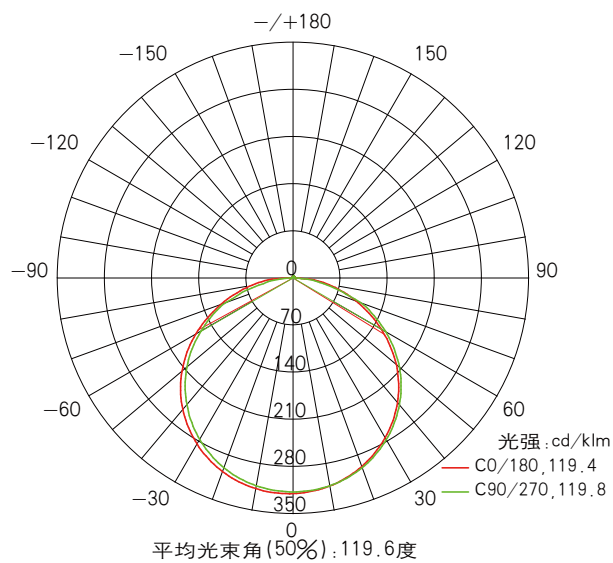
OPTV Linear SK04 480W/600W



# 温室大棚顶部补光灯 OPTV Linear SK04

## 光度测量

灯具配光曲线



由于LED制造的特殊条件，上表给出的灯具配光曲线仅代表批量产品的统计数据，不一定对应单个产品的实际参数（可能和典型值有所差别）。

V1.1 05/23 TRAXON是欧司朗商标的官方授权许可方。  
规格如有变化，恕不另行通知。错误和遗漏除外，一定要确保使用最新的版本。

©2023 TRAXON TECHNOLOGIES . . . 保留所有权利 .

www.traxon-ecue.com

4 of 5

# 温室大棚顶部补光灯 OPTV Linear SK04

## 订货信息

### 灯具

产品型号	功率	色温	质保	IC料号
OPTV Linear SK04 480W	480 W	1001K; 99440K	5年	GL23100108655
OPTV Linear SK04 600W	600 W	1001K; 99440K	5年	GL23100108755