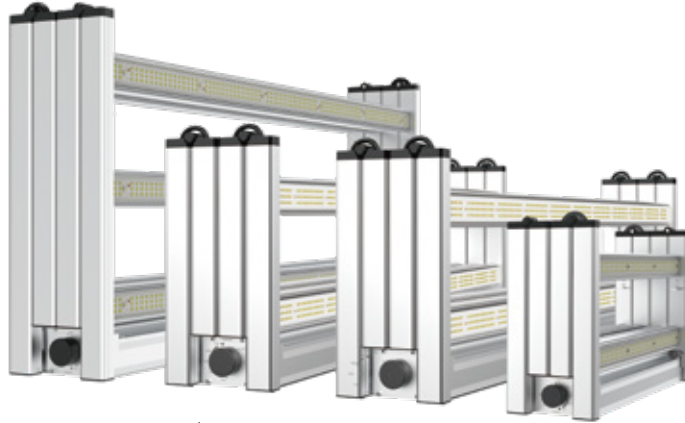


## LED 植物生长灯 OPTV Panel Highbay MB06

### 规格书



OPTV Panel Highbay MB06可调光LED植物生长灯是一种高强度、全光谱灯具，专为覆盖面积6'×4'或4'×4'进行全周期生长而设计，具有独特性的4折叠设计，节省包装和运输成本，在市场用户上倍受欢迎。

#### 产品特性和优势

- 可兼容控制器GLC2、GLC-1和调光控制器0-10V
- 与控制器GLC 2无线连接，一个控制器控制可连接多达200个灯具
- 具有独特性的可折叠设计，于180°均匀折叠成4折，节省包装和运输成本
- 低功耗和高能效的LED生长灯由输出最高的芯片组成，PPE高达2.7 $\mu\text{mol}/\text{J}$ 及PPF高达2700 $\mu\text{mol}/\text{s}$
- 8-12个灯条的流行设计，覆盖面积6'×4'或4'×4'，以均匀分布更多光线穿过植物冠层
- 从20%到100%的无级调光，满足不同生长周期不同发光效输出的需求
- 180°可折叠设计，易于安装，即插即用

#### 应用

- 适用于种植大棚、种植工厂，园艺种植，种植爱好者和室内种植场所

# LED 植物生长灯 OPTV Panel Highbay MB06

## 技术规格

### 光学技术规格

	OPTV Panel Highbay MB06	OPTV Panel Highbay MB06	OPTV Panel Highbay MB06	OPTV Panel Highbay MB06
功率	200 W	680 W	950 W	1000 W
光通量	34936 lm±10%	113766 lm±10%	154568 lm±10%	161511 lm±10%
系统效率	174.3 lm/w	167.9 lm/w	161.4 lm/w	164.4 lm/w
色温	3000K; 5000 K	4000K; 1001K	4000K; 1001K	3000K; 5000 K; 1001K;
显色指数	CRI 80; CRI 80	CRI 80; CRI 26	CRI 80; CRI 26	CRI 80; CRI 80; CRI 26
色容差	/	/	/	/
光束角	120°	120°	120°	120°

### 电气和机械技术规格

额定输入电压	120-277 V AC 50/60Hz	120-277 V AC 50/60Hz	120-277 V AC 50/60Hz	120-277 V AC 50/60Hz
额定功率	200 W	680 W	950 W	1000 W
功率因数	≥ 0.9	≥ 0.9	≥ 0.9	≥ 0.9
浪涌保护	L-N:4KV, LN-G:6KV	L-N:4KV, LN-G:6KV	L-N:4KV, LN-G:6KV	L-N:4KV, LN-G:6KV
尺寸 (mm)	1140 × 550 × 60	1140 × 1100 × 60	1140 × 1100 × 60	1740 × 1100 × 60
重量 (kg)	5.25 Kg	9.9 Kg	11.7 Kg	13.4 Kg
光学系统	/	/	/	/
灯体	铝合金	铝合金	铝合金	铝合金
外壳颜色	银色	银色	银色	银色

### 系统技术规格

电源	交流电源 120-277 V AC 50/60 Hz
控制选项	0-10V
安装方式	吊装
工作温度	-20°C to + 40°C
储存温度	-20°C to + 60°C
防护等级	室内, IP54
光通维持量	5 年质保版本: 36000 小时 @ L70B50
法规列表及安全认证	UL 8800, UL 1598, CE

由于LED制造工艺的特殊条件，上表给出的各项技术参数的典型值仅代表批量产品的统计数据，不一定对应单个产品的实际参数（可能和典型值有所差别）。

超过最大工作电压将导致电气过载，这种情况非常危险，并可能损坏LED模块。

超过最高工作温度和储存温度将减少LED模块的预期使用寿命或损坏LED模块。

V1.1 05/23 TRAXON是欧司朗商标的官方授权许可方。  
规格如有变化，恕不另行通知。错误和遗漏除外，一定要确保使用最新的版本。

©2023 TRAXON TECHNOLOGIES . . . 保留所有权利 . . .

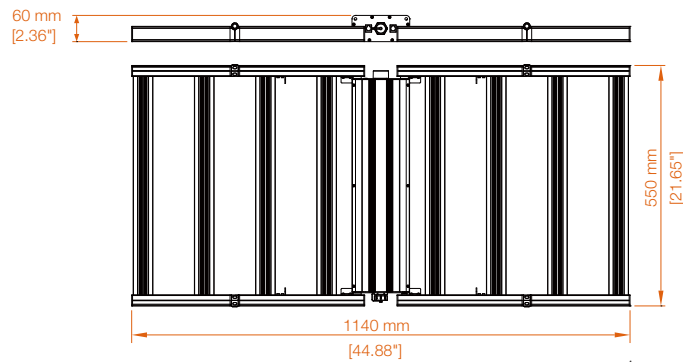
www.traxon-ecue.com

2 of 5

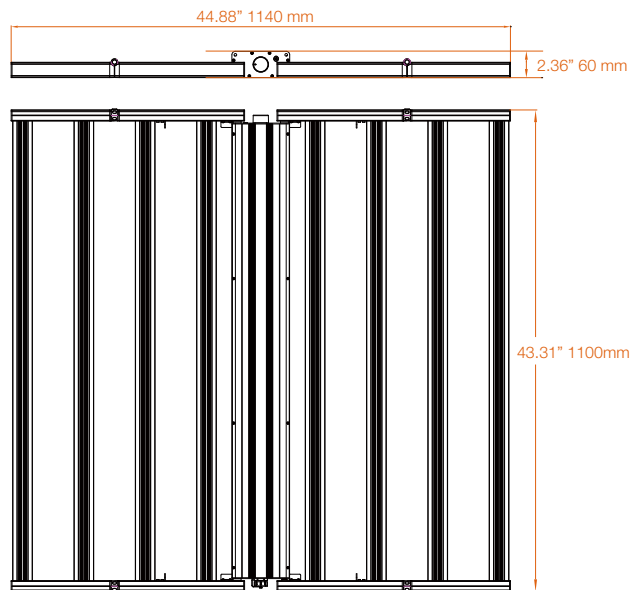
# LED植物生长灯 OPTV Panel Highbay MB06

尺寸 (单位:mm)

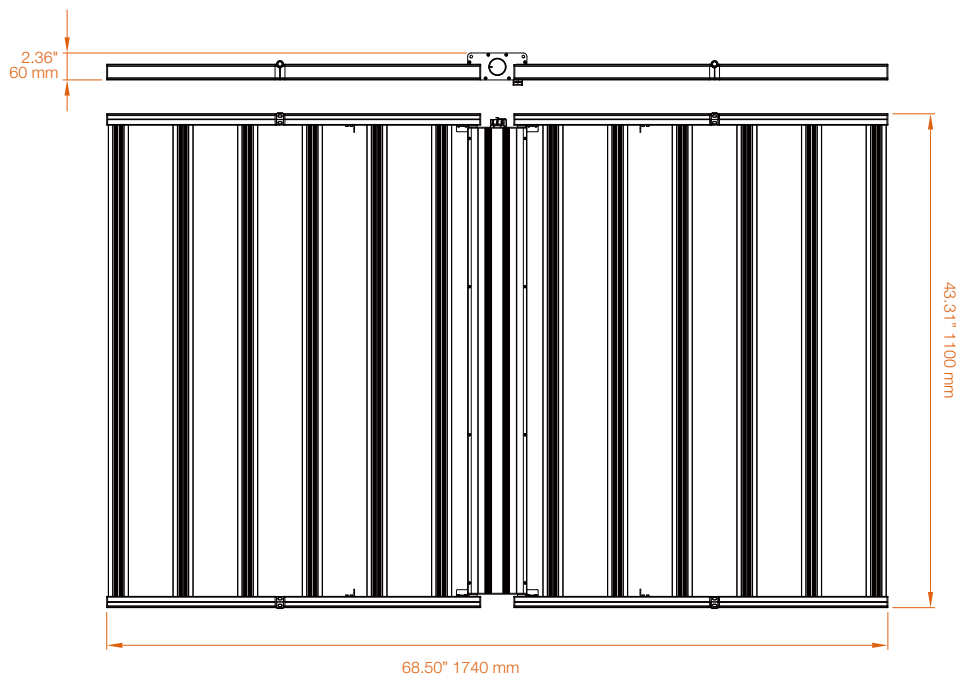
OPTV Panel Highbay MB06 200W



OPTV Panel Highbay MB06 680W/950W



OPTV Panel Highbay MB06 1000W



V1.1 05/23 TRAXON是欧司朗商标的官方授权许可方。  
规格如有变化，恕不另行通知。错误和遗漏除外，一定要确保使用最新的版本。

©2023 TRAXON TECHNOLOGIES . . . 保留所有权利 . . .

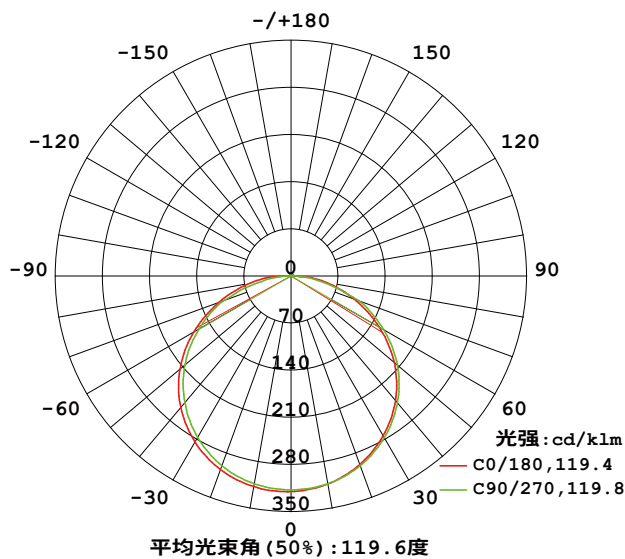
[www.traxon-ecue.com](http://www.traxon-ecue.com)

3 of 5

# LED植物生长灯 OPTV Panel Highbay MB06

## 光度测量

灯具配光曲线



由于LED制造的特殊条件，上表给出的灯具配光曲线仅代表批量产品的统计数据，不一定对应单个产品的实际参数（可能和典型值有所差别）。

V1.1 05/23 TRAXON是欧司朗商标的官方授权许可方。  
规格如有变化，恕不另行通知。错误和遗漏除外，一定要确保使用最新的版本。

# LED植物生长灯 OPTV Panel Highbay MB06

## 订货信息

### 灯具

产品型号	功率	色温	质保	IC料号
OPTV Panel Highbay MB06 200W	200 W	3000K; 5000K	5年	GL23100109755
OPTV Panel Highbay MB06 680W	680 W	4000K; 1001K	5年	GL23100109855
OPTV Panel Highbay MB06 950W	950 W	4000K; 1001K	5年	GL23100109955
OPTV Panel Highbay MB06 1000W	1000 W	3000K; 5000K; 1001K	5年	GL23100110055



TRAXON | e2cue  
MEMBER OF PROSPERITY GROUP

OSRAM