

绚亮大功率泛光灯二代（圆形）

规格书



新一代欧司朗大功率泛光灯，具有现代化的外形设计和专业的光学设计，适用于机场、港口、体育中心及摩天大楼的立面照明等多种场合。绚亮大功率泛光灯具有坚固的结构、超长户外使用寿命和卓越的节能性能，可以提供高一致性、高显色指数的白光，是取代传统HID金卤光源1000/1500/2000W的灯具的最佳选择方案。防眩光罩作为配件提供，可以提供最高130000 lm的光通量输出。

产品特性和优势

专业配光设计

- 优良的眩光控制，严格控制杂散光
- 配光角度 9°, 15°, 25°, 40°
- 高质量低频闪电源，满足高清转播HDTV的要求
- 显色指数可以提供 CRI70, CRI80 和 CRI90
- 防眩光罩可以有效的防止眩光

尺寸紧凑，重量轻便

- 市面上最紧凑的尺寸设计，产品重量接近于传统HID灯具重量水平
- 适用于传统灯具替换项目的最佳选择方案
- 是新建项目的最佳照明方案

全系列产品，全面地调光方案

- 产品功率: 450W/600W/800W/1000W，其他功率提供订制
- 调光方式: 0-10V/PWM/时控，DMX

应用

- 机场照明和码头照明
- 室内外体育照明
- 高杆泛光照明
- 大型建筑立面照明

绚亮大功率泛光灯二代(圆形)

技术规格

光学技术规格

		450W	600W	800W	1000W
光通量	@5700K CRI70	58500 lm	78000 lm	104000 lm	130000 lm
系统效率	@5700K CRI70	130 lm/W	130 lm/W	130 lm/W	130 lm/W
色温		3000K,4000K,5700K (其它色温可以提供定制)			
显色指数		CRI > 70 (CRI>80 & CRI>90 可以提供定制)			
色容差		5 SDCM			
光束角		9° 15° 25° 40°	9° 15° 25° 40°	9° 15° 25° 40°	9° 15° 25° 40°

电气和机械技术规格

额定电压	220-240V AC 50/60Hz				
额定功率	450W	600W	800W	1000W	
功率因数	0.95				
浪涌保护电压 独立防雷器SPD	线对线10KV, 线对地10KV				
总谐波失真	10%				
尺寸	长度	532mm			
	宽度	510mm			
	厚度	252mm	269mm	309mm	331mm
重量	17.6kg	20.2kg	26.4kg	31.2kg	
表面透镜	PC				
外壳	高强度压铸金属灰喷涂				

系统技术规格

电源	交流电源, 220-240V AC 50/60Hz
可否调光	是 (On/Off, 0-10V, PWM, 时控功能四合一, DMX)
安装方式	支架安装, 适合安装于地面、墙壁、高杆等坚固平面
工作温度	-40°C to +50°C (室外); -40°C to +45°C (室内)
储存温度	-40°C to +80°C
防护等级	IP66/IK08, 适用于室外、室内不同场合
光通维持量	L70 @35°C - 50,000hrs
法规列表及安规认证	一类电气保护等级, CQC, CB

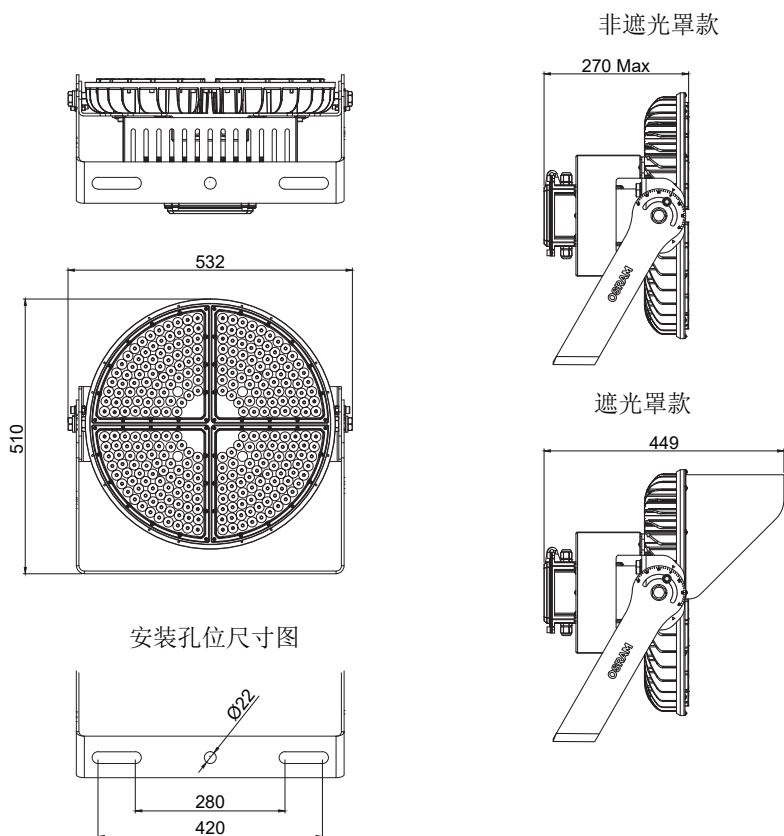
由于LED制造工艺的特殊条件, 上表给出的各项技术参数的典型值仅代表批量产品的统计数据, 不一定对应单个产品的实际参数(可能和典型值有所差别)。

超过最大工作电压将导致电气过载, 这种情况非常危险, 并可能损坏LED模块。

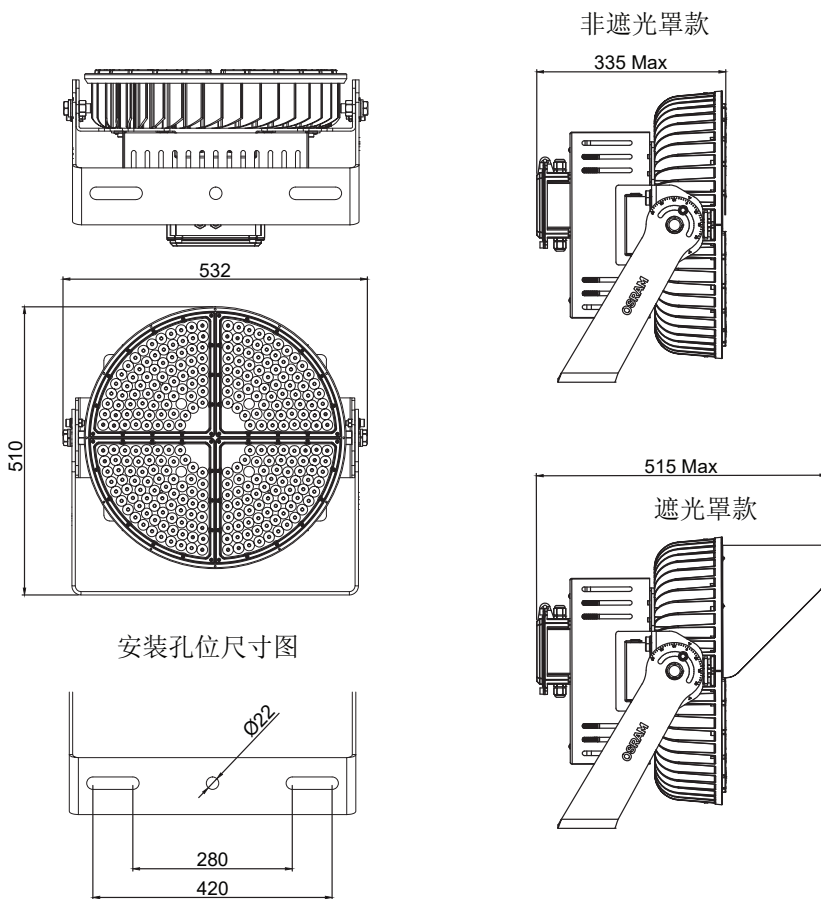
超过最高工作温度和储存温度将减少LED模块的预期使用寿命或损坏LED模块。

绚亮大功率泛光灯二代(圆形)

450W/600W尺寸

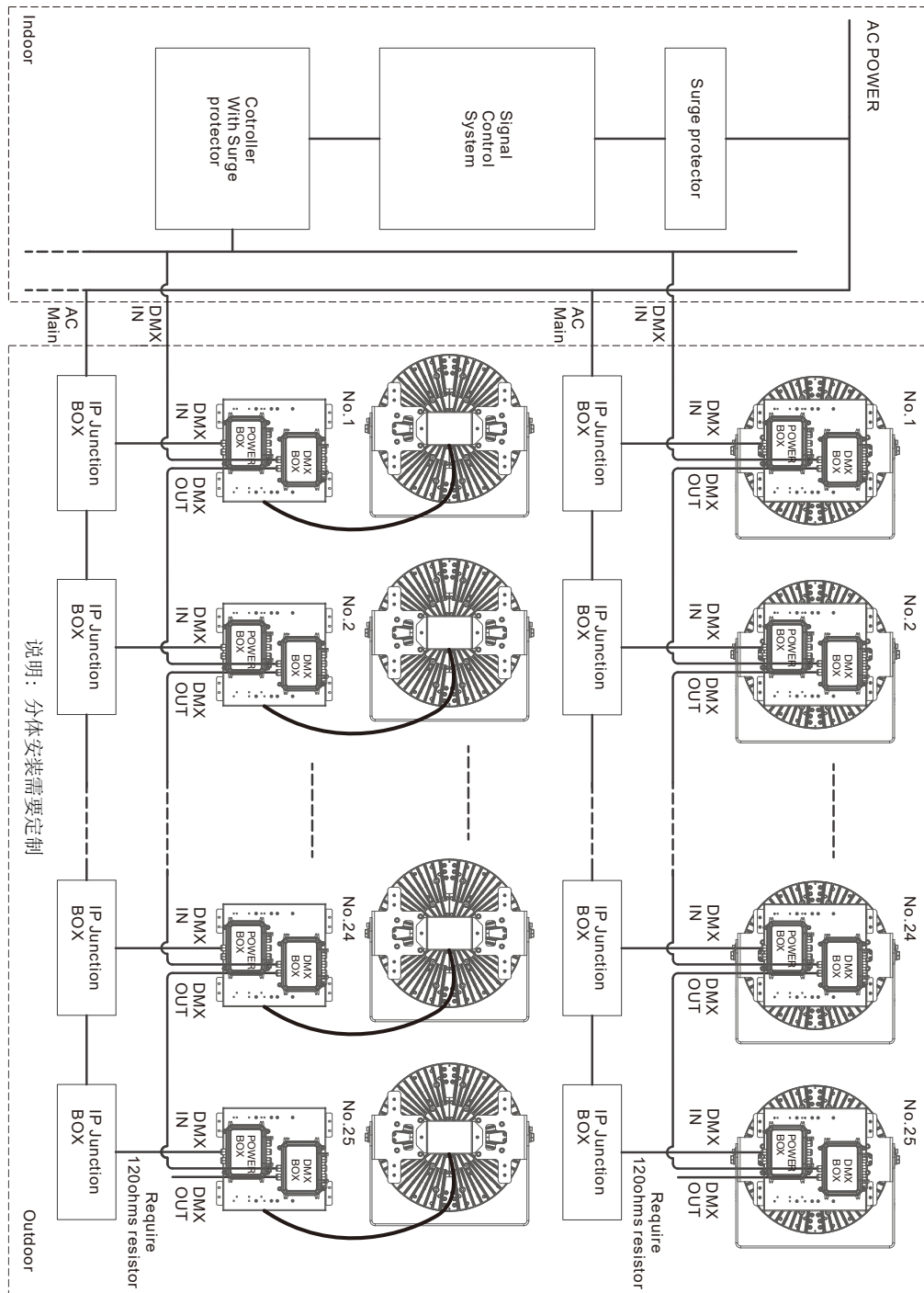


800W/1000W尺寸



绚亮大功率泛光灯二代（圆形）

DMX系统图



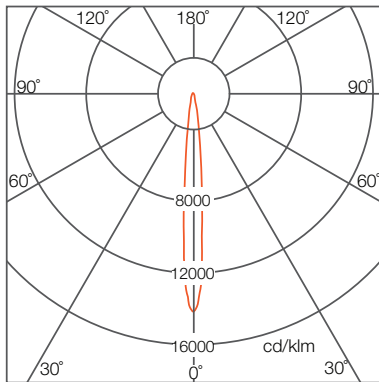
1. 灯具带有RDM功能。
2. 每一个控制回路最多可串联25个灯具。
3. 控制器或分配器到首灯距离超过80米需要增加信号放大器。
4. 灯具间距超过80米需要增加信号放大器。
5. 建议采用屏蔽双绞线作为信号连接电缆。
6. 编码器及RDM功能写码。
7. 所有线缆、信号放大器、防水接线盒等均需另外采购。
8. 每一个控制回路，建议末端串联一个120欧姆的电阻。

绚亮大功率泛光灯二代(圆形)

光度测量

灯具配光曲线

9°



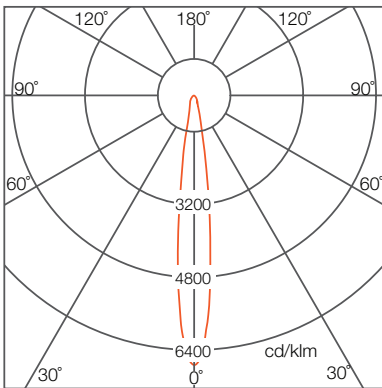
照度分布

Height (m)	Center Beam Lux/klm	Beam Width (m)
4.6m	671	0.75m
9.1m	168	1.50m
13.7m	75	2.26m
18.3m	42	3.01m
22.9m	27	3.76m
27.4m	19	4.51m
32.0m	14	5.26m

● Horiz.Spread: 9.4°
For fc divide by 10.7

For feet multiply by 3.28

15°

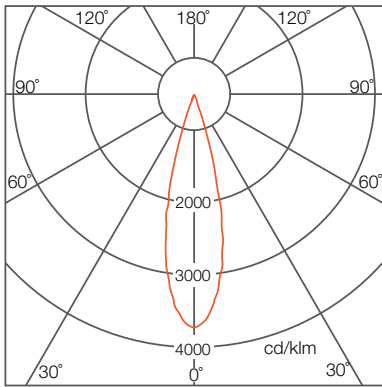


Height (m)	Center Beam Lux/klm	Beam Width (m)
4.0m	413	1.08m
8.0m	103	2.16m
12.0m	46	3.24m
16.0m	26	4.33m
20.0m	17	5.41m
24.0m	11	6.49m

● Horiz.Spread: 15.4°
For fc divide by 10.7

For feet multiply by 3.28

25°

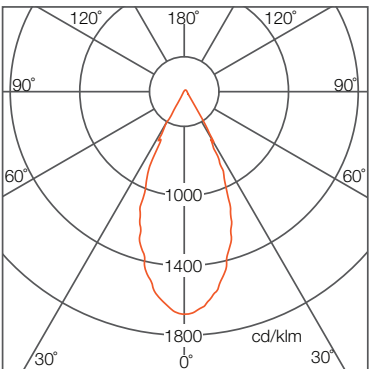


Height (m)	Center Beam Lux/klm	Beam Width (m)
3.6m	286	1.73m
7.2m	71	3.46m
10.8m	32	5.19m
14.4m	18	6.91m
18.0m	11	8.64m

● Horiz.Spread: 27.0°
For fc divide by 10.7

For feet multiply by 3.28

40°



Height (m)	Center Beam Lux/klm	Beam Width (m)
3.6m	147	2.89m
7.2m	37	5.79m
10.8m	16	8.68m
14.4m	9	11.58m
18.0m	6	14.47m

● Horiz.Spread: 43.8°
For fc divide by 10.7

For feet multiply by 3.28

由于LED制造工艺的特殊条件, 上表给出的灯具配光曲线仅代表批量产品的统计数据, 不一定对应单个产品的实际参数 (可能和典型值有所差别)。

绚亮大功率泛光灯二代 (圆形)

订货信息

灯具 (圆形 730 On/Off & 0-10V dim)					
产品型号	功率	色温	光束角	IC料号	EAN40订购代码
PSS SHP R V2 450W 730 9D VS1 OSRAM	450	3000K	9°	AM389090055	4062172181778
PSS SHP R V2 450W 730 15D VS1 OSRAM	450	3000K	15°	AM389110055	4062172181785
PSS SHP R V2 450W 730 25D VS1 OSRAM	450	3000K	25°	AM389120055	4062172181815
PSS SHP R V2 450W 730 40D VS1 OSRAM	450	3000K	40°	AM389130055	4062172181822
PSS SHP R V2 600W 730 9D VS1 OSRAM	600	3000K	9°	AM389140055	4062172181853
PSS SHP R V2 600W 730 15D VS1 OSRAM	600	3000K	15°	AM389150055	4062172181860
PSS SHP R V2 600W 730 25D VS1 OSRAM	600	3000K	25°	AM389170055	4062172181877
PSS SHP R V2 600W 730 40D VS1 OSRAM	600	3000K	40°	AM389180055	4062172181884
PSS SHP R V2 800W 730 9D VS1 OSRAM	800	3000K	9°	AM389190055	4062172181891
PSS SHP R V2 800W 730 15D VS1 OSRAM	800	3000K	15°	AM389200055	4062172181907
PSS SHP R V2 800W 730 25D VS1 OSRAM	800	3000K	25°	AM389210055	4062172181914
PSS SHP R V2 800W 730 40D VS1 OSRAM	800	3000K	40°	AM389220055	4062172181921
PSS SHP R V2 1000W 730 9D VS1 OSRAM	1000	3000K	9°	AM389230055	4062172181938
PSS SHP R V2 1000W 730 15D VS1 OSRAM	1000	3000K	15°	AM389240055	4062172181945
PSS SHP R V2 1000W 730 25D VS1 OSRAM	1000	3000K	25°	AM389250055	4062172181952
PSS SHP R V2 1000W 730 40D VS1 OSRAM	1000	3000K	40°	AM389260055	4062172181969

灯具 (圆形 740 On/Off & 0-10V dim)					
产品型号	功率	色温	光束角	IC料号	EAN40订购代码
PSS SHP R V2 450W 740 9D VS1 OSRAM	450	4000K	9°	AM389430055	4062172182188
PSS SHP R V2 450W 740 15D VS1 OSRAM	450	4000K	15°	AM389440055	4062172182195
PSS SHP R V2 450W 740 25D VS1 OSRAM	450	4000K	25°	AM389450055	4062172182201
PSS SHP R V2 450W 740 40D VS1 OSRAM	450	4000K	40°	AM389460055	4062172182218
PSS SHP R V2 600W 740 9D VS1 OSRAM	600	4000K	9°	AM389470055	4062172182225
PSS SHP R V2 600W 740 15D VS1 OSRAM	600	4000K	15°	AM389480055	4062172182232
PSS SHP R V2 600W 740 25D VS1 OSRAM	600	4000K	25°	AM389490055	4062172182249
PSS SHP R V2 600W 740 40D VS1 OSRAM	600	4000K	40°	AM389500055	4062172182256
PSS SHP R V2 800W 740 9D VS1 OSRAM	800	4000K	9°	AM389510055	4062172182263
PSS SHP R V2 800W 740 15D VS1 OSRAM	800	4000K	15°	AM389520055	4062172182270
PSS SHP R V2 800W 740 25D VS1 OSRAM	800	4000K	25°	AM389530055	4062172182287
PSS SHP R V2 800W 740 40D VS1 OSRAM	800	4000K	40°	AM389540055	4062172182294
PSS SHP R V2 1000W 740 9D VS1 OSRAM	1000	4000K	9°	AM389550055	4062172182300
PSS SHP R V2 1000W 740 15D VS1 OSRAM	1000	4000K	15°	AM389560055	4062172182317
PSS SHP R V2 1000W 740 25D VS1 OSRAM	1000	4000K	25°	AM389570055	4062172182324
PSS SHP R V2 1000W 740 40D VS1 OSRAM	1000	4000K	40°	AM389580055	4062172182331

绚亮大功率泛光灯二代 (圆形)

订货信息

灯具 (圆形 757 On/Off & 0-10V dim)

产品型号	功率	色温	光束角	IC料号	EAN40订购代码
PSS SHP R V2 450W 757 9D VS1 OSRAM	450W	5700K	9°	AM355750055	4062172137621
PSS SHP R V2 450W 757 15D VS1 OSRAM	450W	5700K	15°	AM355760055	4062172137638
PSS SHP R V2 450W 757 25D VS1 OSRAM	450W	5700K	25°	AM355820055	4062172137645
PSS SHP R V2 450W 757 40D VS1 OSRAM	450W	5700K	40°	AM355830055	4062172137652
PSS SHP R V2 600W 757 9D VS1 OSRAM	600W	5700K	9°	AM355840055	4062172137669
PSS SHP R V2 600W 757 15D VS1 OSRAM	600W	5700K	15°	AM355850055	4062172137676
PSS SHP R V2 600W 757 25D VS1 OSRAM	600W	5700K	25°	AM355860055	4062172137683
PSS SHP R V2 600W 757 40D VS1 OSRAM	600W	5700K	40°	AM355870055	4062172137690
PSS SHP R V2 800W 757 9D VS1 OSRAM	800W	5700K	9°	AM355880055	4062172137706
PSS SHP R V2 800W 757 15D VS1 OSRAM	800W	5700K	15°	AM355890055	4062172137713
PSS SHP R V2 800W 757 25D VS1 OSRAM	800W	5700K	25°	AM355900055	4062172137720
PSS SHP R V2 800W 757 40D VS1 OSRAM	800W	5700K	40°	AM355910055	4062172137737
PSS SHP R V2 1000W 757 9D VS1 OSRAM	1000W	5700K	9°	AM355920055	4062172137744
PSS SHP R V2 1000W 757 15D VS1 OSRAM	1000W	5700K	15°	AM355770055	4062172137751
PSS SHP R V2 1000W 757 25D VS1 OSRAM	1000W	5700K	25°	AM355780055	4062172137768
PSS SHP R V2 1000W 757 40D VS1 OSRAM	1000W	5700K	40°	AM355790055	4062172137775

灯具 (圆形 757 DMX)

产品型号	功率	色温	光束角	IC料号	EAN40订购代码
PSS SHP R V2 450W 757 9D DMX VS1 OSRAM	450	5700K	9°	AM388290055	4062172180795
PSS SHP R V2 450W 757 15D DMX VS1 OSRAM	450	5700K	15°	AM388300055	4062172180801
PSS SHP R V2 450W 757 25D DMX VS1 OSRAM	450	5700K	25°	AM388310055	4062172180818
PSS SHP R V2 450W 757 40D DMX VS1 OSRAM	450	5700K	40°	AM388320055	4062172180825
PSS SHP R V2 600W 757 9D DMX VS1 OSRAM	600	5700K	9°	AM388330055	4062172180832
PSS SHP R V2 600W 757 15D DMX VS1 OSRAM	600	5700K	15°	AM388340055	4062172180849
PSS SHP R V2 600W 757 25D DMX VS1 OSRAM	600	5700K	25°	AM388350055	4062172180856
PSS SHP R V2 600W 757 40D DMX VS1 OSRAM	600	5700K	40°	AM388360055	4062172180863
PSS SHP R V2 800W 757 9D DMX VS1 OSRAM	800	5700K	9°	AM388370055	4062172180870
PSS SHP R V2 800W 757 15D DMX VS1 OSRAM	800	5700K	15°	AM388380055	4062172180887
PSS SHP R V2 800W 757 25D DMX VS1 OSRAM	800	5700K	25°	AM388390055	4062172180894
PSS SHP R V2 800W 757 40D DMX VS1 OSRAM	800	5700K	40°	AM388400055	4062172180900
PSS SHP R V2 1000W 757 9D DMX VS1 OSRAM	1000	5700K	9°	AM388410055	4062172180917
PSS SHP R V2 1000W 757 15D DMX VS1 OSRAM	1000	5700K	15°	AM388420055	4062172180924
PSS SHP R V2 1000W 757 25D DMX VS1 OSRAM	1000	5700K	25°	AM388430055	4062172180931
PSS SHP R V2 1000W 757 40D DMX VS1 OSRAM	1000	5700K	40°	AM388440055	4062172180948

配件

产品型号	功率	色温	光束角	IC料号	EAN40订购代码
PSS SHP R V2 VISOR	NA	NA	NA	AM391350055	4062172186827
PSS SHP R V2 SAFETYROPE	NA	NA	NA	AM391360055	4062172187572