

产品特点:

- 尺寸小、重量轻
- 产品功率:
400W/500W/800W/1000W
- 配光角度: UNB, NB, MB, UWB 及
asymmetric
- 超高光效, 提供显色指CRI 70 / CRI
80
- 高防护等级IP66及IK08

让照明更加精准

绚亮大功率泛光灯三代 (常规版)

专门为场地照明提供超高性价比的解决方案

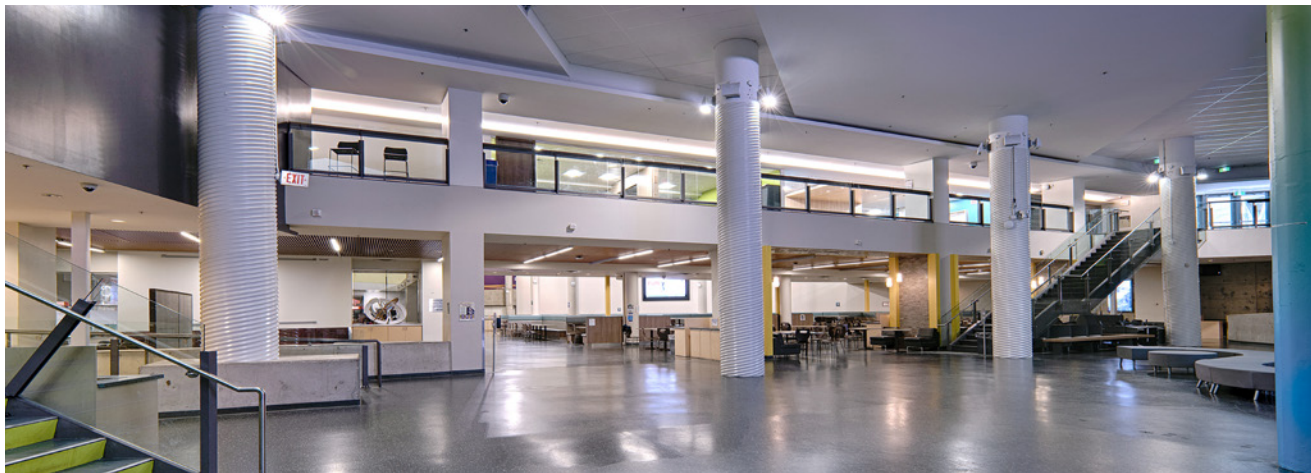
Light is OSRAM

Our Brands

traxon e:cue

OSRAM

绚亮大功率泛光灯三代 (常规版)



绚亮大功率泛光灯三代常规版是专门为场地照明提供超高性价比的解决方案,如社区体育公园、道路交汇区、码头装卸区等。精心设计的锻压式纯铝散热器,更高的散热效率,更轻盈的重量,更紧凑的尺寸,配合整体式的电气箱设计,外形美观大方;150Lm/W的超高光效、多达9种的配光、精准光学设计,可以满足各种照明应用,是传统的400W、600W、1000W金卤灯的最佳替代方案。

产品优势

结构紧凑,高性价比

- 尺寸小、重量轻
- 超高光效,提供显色指CRI 70 / CRI 80
- 无频闪照明
- 配光角度多样,对称、非对称灵活选择

高可靠性

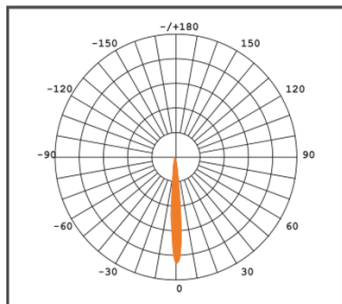
- 超长光通维持率 L70-80000小时@Ta30°C
- 坚固耐用的铝合金灯体
- 高防护等级IP66及IK08
- 全系列配置独立防雷器

应用

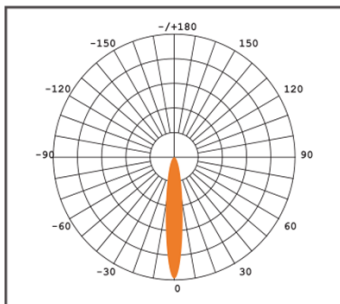
- 运动娱乐场地,体育公园、学校体育场等
- 训练场地,篮球场、游泳池等
- 道路照明,如道路交汇区、高杆照明等
- 机场 / 码头装卸区照明
- 多用途场地

光度测量

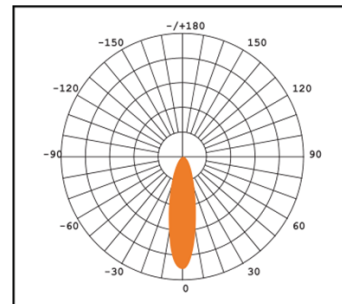
UNB



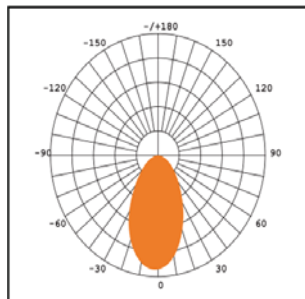
NB



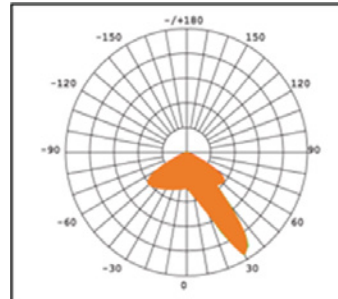
MB



UWB



ASY



绚亮大功率泛光灯三代 (常规版)

锻造散热片
超导热, 重量轻, 体积小

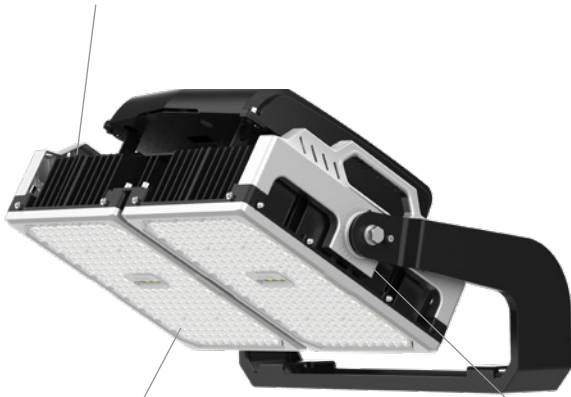
便利把手设计
易于运输和安装

整体式的电气箱设计
集成/紧凑

聚碳酸酯镜片
高透光率和精确的光分布

调整拨盘
灯光调节方便

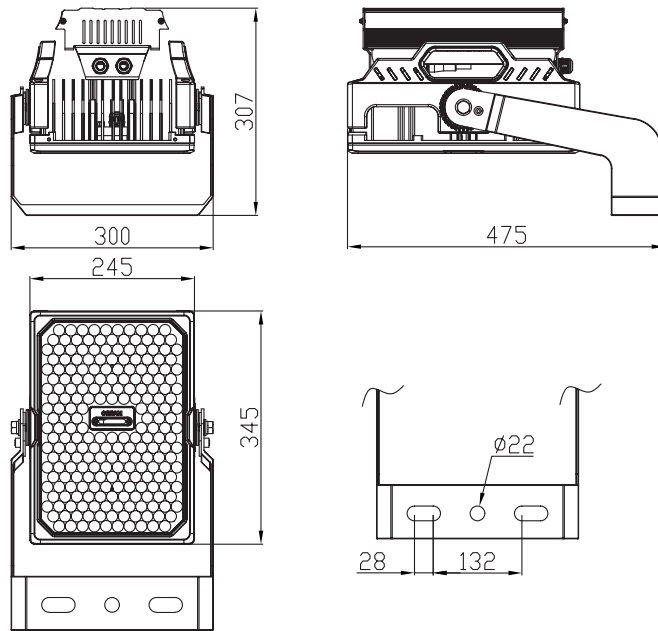
坚固支架
粉末涂层钢支架, 安装方便



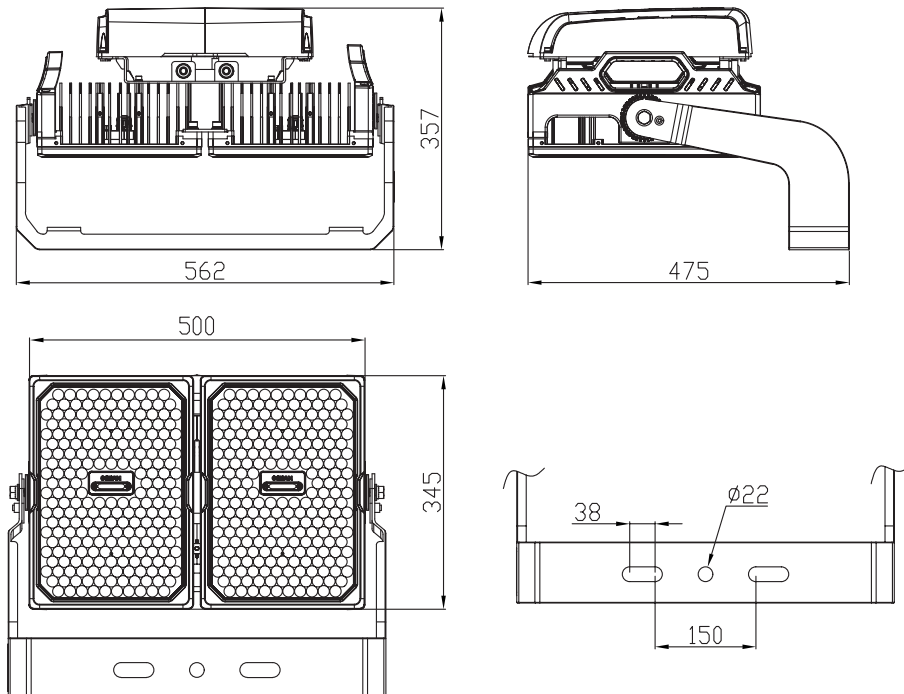
绚亮大功率泛光灯三代 (常规版)

尺寸图




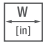
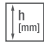

400W / 500W (单位: mm)



800W / 1000W (单位: mm)



绚亮大功率泛光灯三代 (常规版)

产品名称	产品编码 (EAN40)		V	Hz	W	K					
PSS SHP V3 G 400W 757 UNB VS1 OSRAM	4062172240147	Cold white	220-240	50/60	400	5700	9	475	300	307	1
PSS SHP V3 G 400W 757 NB VS1 OSRAM	4062172240154	Cold white	220-240	50/60	400	5700	15	475	300	307	1
PSS SHP V3 G 400W 757 MB VS1 OSRAM	4062172240161	Cold white	220-240	50/60	400	5700	30	475	300	307	1
PSS SHP V3 G 400W 757 UWB VS1 OSRAM	4062172240178	Cold white	220-240	50/60	400	5700	60	475	300	307	1
PSS SHP V3 G 400W 757 ASY VS1 OSRAM	4062172240185	Cold white	220-240	50/60	400	5700	ASY	475	300	307	1
PSS SHP V3 G 400W 857 UNB VS1 OSRAM	4062172240192	Cold white	220-240	50/60	400	5700	9	475	300	307	1
PSS SHP V3 G 400W 857 NB VS1 OSRAM	4062172240208	Cold white	220-240	50/60	400	5700	15	475	300	307	1
PSS SHP V3 G 400W 857 MB VS1 OSRAM	4062172240215	Cold white	220-240	50/60	400	5700	30	475	300	307	1
PSS SHP V3 G 400W 857 UWB VS1 OSRAM	4062172240222	Cold white	220-240	50/60	400	5700	60	475	300	307	1
PSS SHP V3 G 400W 857 ASY VS1 OSRAM	4062172240239	Cold white	220-240	50/60	400	5700	ASY	475	300	307	1
PSS SHP V3 G 500W 757 UNB VS1 OSRAM	4062172240246	Cold white	220-240	50/60	500	5700	9	475	300	307	1
PSS SHP V3 G 500W 757 NB VS1 OSRAM	4062172240253	Cold white	220-240	50/60	500	5700	15	475	300	307	1
PSS SHP V3 G 500W 757 MB VS1 OSRAM	4062172240260	Cold white	220-240	50/60	500	5700	30	475	300	307	1
PSS SHP V3 G 500W 757 UWB VS1 OSRAM	4062172240277	Cold white	220-240	50/60	500	5700	60	475	300	307	1
PSS SHP V3 G 500W 757 ASY VS1 OSRAM	4062172240284	Cold white	220-240	50/60	500	5700	ASY	475	300	307	1
PSS SHP V3 G 500W 857 UNB VS1 OSRAM	4062172240291	Cold white	220-240	50/60	500	5700	9	475	300	307	1
PSS SHP V3 G 500W 857 NB VS1 OSRAM	4062172240307	Cold white	220-240	50/60	500	5700	15	475	300	307	1
PSS SHP V3 G 500W 857 MB VS1 OSRAM	4062172240314	Cold white	220-240	50/60	500	5700	30	475	300	307	1
PSS SHP V3 G 500W 857 UWB VS1 OSRAM	4062172240321	Cold white	220-240	50/60	500	5700	60	475	300	307	1
PSS SHP V3 G 500W 857 ASY VS1 OSRAM	4062172240338	Cold white	220-240	50/60	500	5700	ASY	475	300	307	1
PSS SHP V3 G 800W 757 UNB VS1 OSRAM	4062172240345	Cold white	220-240	50/60	800	5700	9	475	562	357	1
PSS SHP V3 G 800W 757 NB VS1 OSRAM	4062172240352	Cold white	220-240	50/60	800	5700	15	475	562	357	1
PSS SHP V3 G 800W 757 MB VS1 OSRAM	4062172240369	Cold white	220-240	50/60	800	5700	30	475	562	357	1
PSS SHP V3 G 800W 757 UWB VS1 OSRAM	4062172240376	Cold white	220-240	50/60	800	5700	60	475	562	357	1
PSS SHP V3 G 800W 757 ASY VS1 OSRAM	4062172240383	Cold white	220-240	50/60	800	5700	ASY	475	562	357	1
PSS SHP V3 G 800W 857 UNB VS1 OSRAM	4062172240390	Cold white	220-240	50/60	800	5700	9	475	562	357	1
PSS SHP V3 G 800W 857 NB VS1 OSRAM	4062172240406	Cold white	220-240	50/60	800	5700	15	475	562	357	1
PSS SHP V3 G 800W 857 MB VS1 OSRAM	4062172240413	Cold white	220-240	50/60	800	5700	30	475	562	357	1
PSS SHP V3 G 800W 857 UWB VS1 OSRAM	4062172240420	Cold white	220-240	50/60	800	5700	60	475	562	357	1
PSS SHP V3 G 800W 857 ASY VS1 OSRAM	4062172240437	Cold white	220-240	50/60	800	5700	ASY	475	562	357	1
PSS SHP V3 G 1000W 757 UNB VS1 OSRAM	4062172240444	Cold white	220-240	50/60	1000	5700	9	475	562	357	1
PSS SHP V3 G 1000W 757 NB VS1 OSRAM	4062172240451	Cold white	220-240	50/60	1000	5700	15	475	562	357	1
PSS SHP V3 G 1000W 757 MB VS1 OSRAM	4062172240468	Cold white	220-240	50/60	1000	5700	30	475	562	357	1
PSS SHP V3 G 1000W 757 UWB VS1 OSRAM	4062172240475	Cold white	220-240	50/60	1000	5700	60	475	562	357	1
PSS SHP V3 G 1000W 757 ASY VS1 OSRAM	4062172240482	Cold white	220-240	50/60	1000	5700	ASY	475	562	357	1
PSS SHP V3 G 1000W 857 UNB VS1 OSRAM	4062172240499	Cold white	220-240	50/60	1000	5700	9	475	562	357	1
PSS SHP V3 G 1000W 857 NB VS1 OSRAM	4062172240505	Cold white	220-240	50/60	1000	5700	15	475	562	357	1
PSS SHP V3 G 1000W 857 MB VS1 OSRAM	4062172240512	Cold white	220-240	50/60	1000	5700	30	475	562	357	1
PSS SHP V3 G 1000W 857 UWB VS1 OSRAM	4062172240529	Cold white	220-240	50/60	1000	5700	60	475	562	357	1
PSS SHP V3 G 1000W 857 ASY VS1 OSRAM	4062172240536	Cold white	220-240	50/60	1000	5700	ASY	475	562	357	1
配件											
PSS SHP V3 VISOR 1000W ACC VS4 OSRAM	4062172242035										

技术参数如有变动或更改, 恕不另行通知。

欧司朗数字化解决方案

销售询价: Traxon.ecue.newsletter@osram.com

www.osram.com.cn/l5

欧司朗版权所有 2021。
使用的图片仅供参考, 不能体现产品的实际性能。



用我们的APP
扫一扫下载电子档



产品特点:

- 提供DMX-RDM/DALI/0-10V的调光方案
- 无频闪照明, 满足高清电视转播的要求
- 产品功率:
800W/1000W/1200W/1500W
- 配光角度 UNB, NB, MB, UWB 及 asymmetric
- 高防护等级IP66及IK08

让照明更加精准

绚亮大功率泛光灯三代 (专业版)

一个满足高清电视转播的革新型运动场地照明解决方案

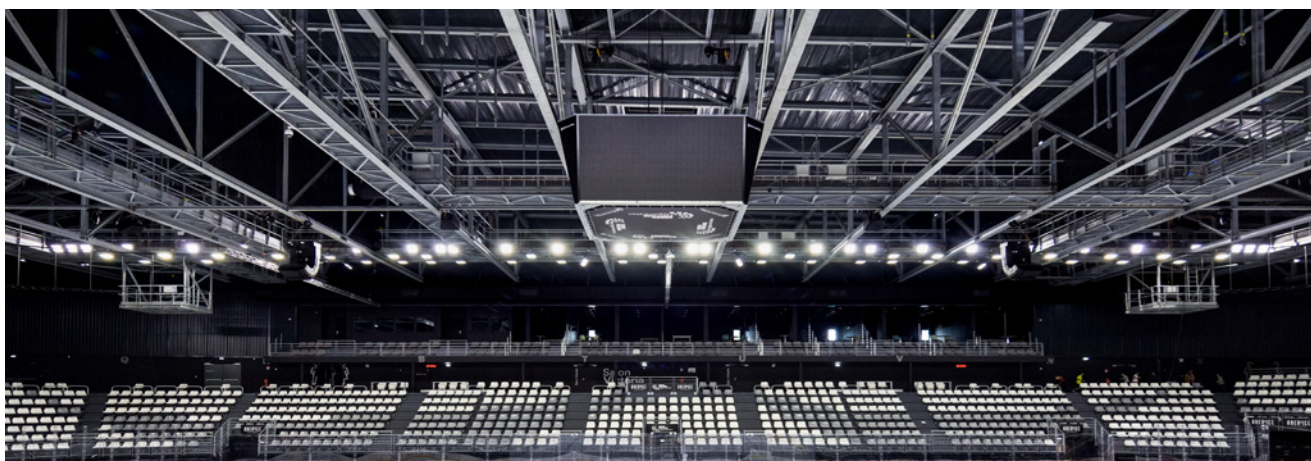
Light is OSRAM

Our Brands

traxon e:cue

OSRAM

绚亮大功率泛光灯三代 (专业版)



绚亮大功率泛光灯三代专业版是一个满足高清电视转播的革新型运动场地照明解决方案。精心设计的锻压式纯铝散热器，更高的散热效率，更轻盈的重量，更紧凑的尺寸；150Lm/W的超高光效、多达9种配光、精准光学设计，可以满足各种照明应用；灵活的电气箱设计，既可以分开固定于适当的位置，也可以一体固定于灯具支架上，并提供DMX-RDM的接口及DALI/0-10V的调光方式，配合e:cue控制管理系统，可以实现灯具分组、分场景等智能控制。绚亮大功率泛光灯三代专业版是翻新或新建运动场地项目的最好选择，不仅获得良好的照明效果，而且大大减少了投资以及节省维护的费用。

产品优势

满足高清电视转播照明要求

- 无频闪照明，满足高清电视转播的要求
- 可以提供不同的显色指CRI70/CRI80/CRI90
- 配光角度多样，对称、非对称灵活选择

高可靠性

- 超长光通维持率 L80-50000小时@Ta30°C
- 坚固耐用的铝合金灯体
- 高防护等级IP66及IK08
- 全系列配置独立防雷器

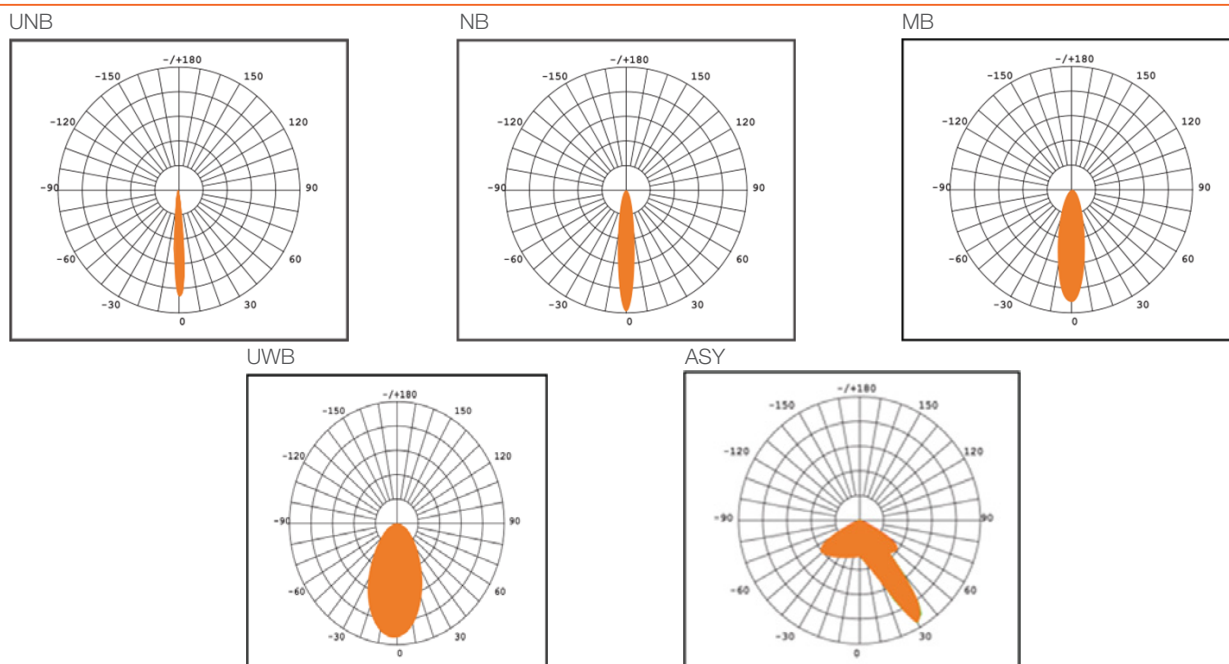
智能控制, 无缝对接

- 提供 DMX-RDM/DALI/0-10V的调光方案
- 匹配e:cue, 提供实时、动态、智能的灯光控制

应用

- 室内体育场馆, 篮球场、冰球馆等
- 室外运动场地, 足球场, 高尔夫球场等
- 多用途场地

光度测量



绚亮大功率泛光灯三代 (专业版)

锻造散热片
超导热, 重量轻, 体积小

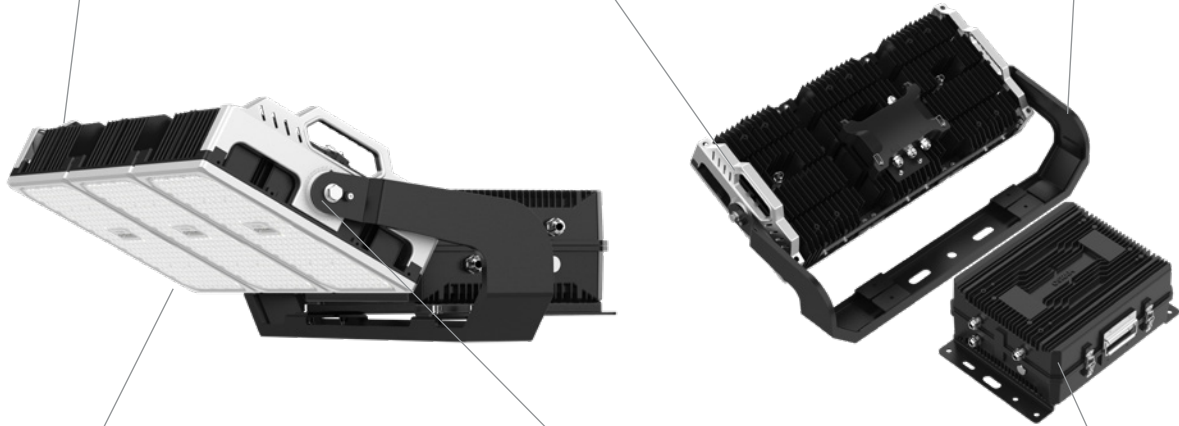
便利把手设计
易于运输和安装

坚固支架
粉末涂层钢支架, 安装方便

聚碳酸酯镜片
高透光率和精确的光分布

调整拨盘
灯光调节方便

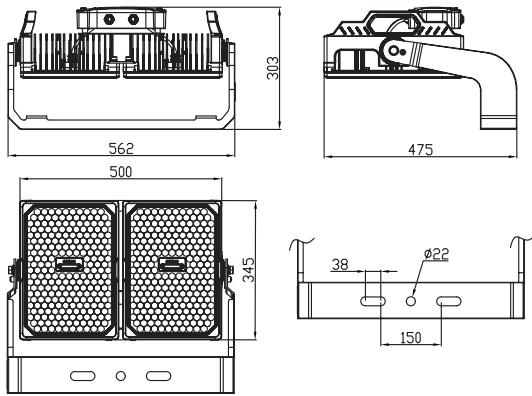
灵活电气箱设计
可固定在支架或其他100米以上的地方



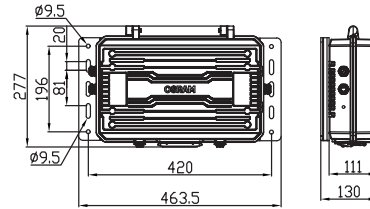
尺寸图

800W / 1000W (单位: mm)

光源模组

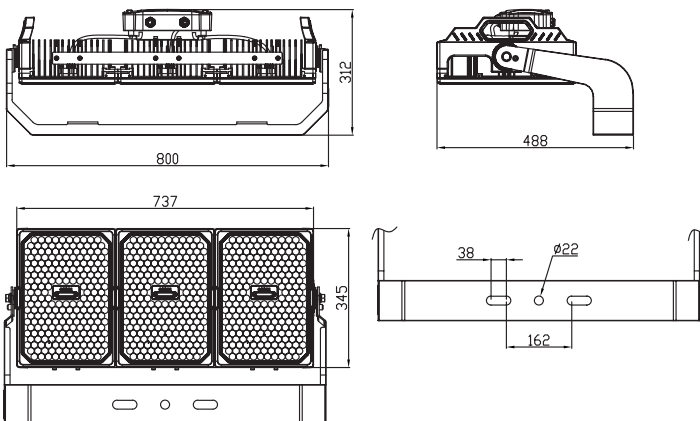


电器箱

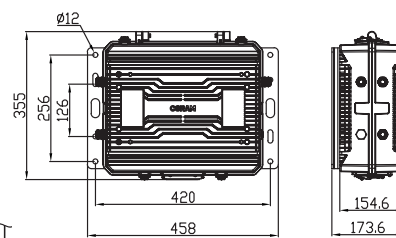


1200W / 1500W (单位: mm)

光源模组




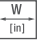
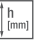



电器箱








绚亮大功率泛光灯三代 (专业版)



产品名称	产品编码 (EAN40)		V	Hz	W	K		 [mm]	 [in]	 [mm]	
光源模组											
PSS SHP V3 P 800W 757 UNB VS1 OSRAM	4062172240543	Cold white	N/A	N/A	800	5700	9	475	562	303	1
PSS SHP V3 P 800W 757 NB VS1 OSRAM	4062172240550	Cold white	N/A	N/A	800	5700	15	475	562	303	1
PSS SHP V3 P 800W 757 MB VS1 OSRAM	4062172240567	Cold white	N/A	N/A	800	5700	30	475	562	303	1
PSS SHP V3 P 800W 757 UWB VS1 OSRAM	4062172240574	Cold white	N/A	N/A	800	5700	60	475	562	303	1
PSS SHP V3 P 800W 757 ASY VS1 OSRAM	4062172240581	Cold white	N/A	N/A	800	5700	ASY	475	562	303	1
PSS SHP V3 P 800W 857 UNB VS1 OSRAM	4062172240598	Cold white	N/A	N/A	800	5700	9	475	562	303	1
PSS SHP V3 P 800W 857 NB VS1 OSRAM	4062172240604	Cold white	N/A	N/A	800	5700	15	475	562	303	1
PSS SHP V3 P 800W 857 MB VS1 OSRAM	4062172240611	Cold white	N/A	N/A	800	5700	30	475	562	303	1
PSS SHP V3 P 800W 857 UWB VS1 OSRAM	4062172240628	Cold white	N/A	N/A	800	5700	60	475	562	303	1
PSS SHP V3 P 800W 857 ASY VS1 OSRAM	4062172240635	Cold white	N/A	N/A	800	5700	ASY	475	562	303	1
PSS SHP V3 P 800W 957 UNB VS1 OSRAM	4062172244251	Cold white	N/A	N/A	800	5700	9	475	562	303	1
PSS SHP V3 P 800W 957 NB VS1 OSRAM	4062172244268	Cold white	N/A	N/A	800	5700	15	475	562	303	1
PSS SHP V3 P 800W 957 MB VS1 OSRAM	4062172244275	Cold white	N/A	N/A	800	5700	30	475	562	303	1
PSS SHP V3 P 800W 957 UWB VS1 OSRAM	4062172244282	Cold white	N/A	N/A	800	5700	60	475	562	303	1
PSS SHP V3 P 800W 957 ASY VS1 OSRAM	4062172244299	Cold white	N/A	N/A	800	5700	ASY	475	562	303	1
PSS SHP V3 P 1000W 757 UNB VS1 OSRAM	4062172240642	Cold white	N/A	N/A	1000	5700	9	475	562	303	1
PSS SHP V3 P 1000W 757 NB VS1 OSRAM	4062172240659	Cold white	N/A	N/A	1000	5700	15	475	562	303	1
PSS SHP V3 P 1000W 757 MB VS1 OSRAM	4062172240666	Cold white	N/A	N/A	1000	5700	30	475	562	303	1
PSS SHP V3 P 1000W 757 UWB VS1 OSRAM	4062172240673	Cold white	N/A	N/A	1000	5700	60	475	562	303	1
PSS SHP V3 P 1000W 757 ASY VS1 OSRAM	4062172240680	Cold white	N/A	N/A	1000	5700	ASY	475	562	303	1
PSS SHP V3 P 1000W 857 UNB VS1 OSRAM	4062172240697	Cold white	N/A	N/A	1000	5700	9	477	562	338	1
PSS SHP V3 P 1000W 857 NB VS1 OSRAM	4062172240703	Cold white	N/A	N/A	1000	5700	15	475	562	303	1
PSS SHP V3 P 1000W 857 MB VS1 OSRAM	4062172240710	Cold white	N/A	N/A	1000	5700	30	475	562	303	1
PSS SHP V3 P 1000W 857 UWB VS1 OSRAM	4062172240727	Cold white	N/A	N/A	1000	5700	60	475	562	303	1
PSS SHP V3 P 1000W 857 ASY VS1 OSRAM	4062172240734	Cold white	N/A	N/A	1000	5700	ASY	475	562	303	1
PSS SHP V3 P 1000W 957 UNB VS1 OSRAM	4062172244305	Cold white	N/A	N/A	1000	5700	9	475	562	303	1
PSS SHP V3 P 1000W 957 NB VS1 OSRAM	4062172244312	Cold white	N/A	N/A	1000	5700	15	475	562	303	1
PSS SHP V3 P 1000W 957 MB VS1 OSRAM	4062172244329	Cold white	N/A	N/A	1000	5700	30	475	562	303	1
PSS SHP V3 P 1000W 957 UWB VS1 OSRAM	4062172244336	Cold white	N/A	N/A	1000	5700	60	475	562	303	1
PSS SHP V3 P 1000W 957 ASY VS1 OSRAM	4062172244343	Cold white	N/A	N/A	1000	5700	ASY	475	562	303	1

绚亮大功率泛光灯三代 (专业版)

产品名称	产品编码 (EAN40)		V	Hz	W	K		I [mm]	W [m]	h [mm]	
PSS SHP V3 P 1200W 757 UNB VS1 OSRAM	4062172240741	Cold white	N/A	N/A	1200	5700	9	488	800	312	1
PSS SHP V3 P 1200W 757 NB VS1 OSRAM	4062172240758	Cold white	N/A	N/A	1200	5700	15	488	800	312	1
PSS SHP V3 P 1200W 757 MB VS1 OSRAM	4062172240765	Cold white	N/A	N/A	1200	5700	30	488	800	312	1
PSS SHP V3 P 1200W 757 UWB VS1 OSRAM	4062172240772	Cold white	N/A	N/A	1200	5700	60	488	800	312	1
PSS SHP V3 P 1200W 757 ASY VS1 OSRAM	4062172240789	Cold white	N/A	N/A	1200	5700	ASY	488	800	312	1
PSS SHP V3 P 1200W 857 UNB VS1 OSRAM	4062172240796	Cold white	N/A	N/A	1200	5700	9	488	800	312	1
PSS SHP V3 P 1200W 857 NB VS1 OSRAM	4062172240802	Cold white	N/A	N/A	1200	5700	15	488	800	312	1
PSS SHP V3 P 1200W 857 MB VS1 OSRAM	4062172240819	Cold white	N/A	N/A	1200	5700	30	488	800	312	1
PSS SHP V3 P 1200W 857 UWB VS1 OSRAM	4062172240826	Cold white	N/A	N/A	1200	5700	60	488	800	312	1
PSS SHP V3 P 1200W 857 ASY VS1 OSRAM	4062172240833	Cold white	N/A	N/A	1200	5700	ASY	488	800	312	1
PSS SHP V3 P 1200W 957 UNB VS1 OSRAM	4062172244350	Cold white	N/A	N/A	1200	5700	9	488	800	312	1
PSS SHP V3 P 1200W 957 NB VS1 OSRAM	4062172244367	Cold white	N/A	N/A	1200	5700	15	488	800	312	1
PSS SHP V3 P 1200W 957 MB VS1 OSRAM	4062172244374	Cold white	N/A	N/A	1200	5700	30	488	800	312	1
PSS SHP V3 P 1200W 957 UWB VS1 OSRAM	4062172244381	Cold white	N/A	N/A	1200	5700	60	488	800	312	1
PSS SHP V3 P 1200W 957 ASY VS1 OSRAM	4062172244398	Cold white	N/A	N/A	1200	5700	ASY	488	800	312	1
PSS SHP V3 P 1500W 757 UNB VS1 OSRAM	4062172240840	Cold white	N/A	N/A	1500	5700	9	488	800	312	1
PSS SHP V3 P 1500W 757 NB VS1 OSRAM	4062172240857	Cold white	N/A	N/A	1500	5700	15	488	800	312	1
PSS SHP V3 P 1500W 757 MB VS1 OSRAM	4062172240864	Cold white	N/A	N/A	1500	5700	30	488	800	312	1
PSS SHP V3 P 1500W 757 UWB VS1 OSRAM	4062172240871	Cold white	N/A	N/A	1500	5700	60	488	800	312	1
PSS SHP V3 P 1500W 757 ASY VS1 OSRAM	4062172240888	Cold white	N/A	N/A	1500	5700	ASY	488	800	312	1
PSS SHP V3 P 1500W 857 UNB VS1 OSRAM	4062172240895	Cold white	N/A	N/A	1500	5700	9	488	800	312	1
PSS SHP V3 P 1500W 857 NB VS1 OSRAM	4062172240901	Cold white	N/A	N/A	1500	5700	15	488	800	312	1
PSS SHP V3 P 1500W 857 MB VS1 OSRAM	4062172240918	Cold white	N/A	N/A	1500	5700	30	488	800	312	1
PSS SHP V3 P 1500W 857 UWB VS1 OSRAM	4062172240925	Cold white	N/A	N/A	1500	5700	60	488	800	312	1
PSS SHP V3 P 1500W 857 ASY VS1 OSRAM	4062172240932	Cold white	N/A	N/A	1500	5700	ASY	488	800	312	1
PSS SHP V3 P 1500W 957 UNB VS1 OSRAM	4062172244404	Cold white	N/A	N/A	1500	5700	9	488	800	312	1
PSS SHP V3 P 1500W 957 NB VS1 OSRAM	4062172244411	Cold white	N/A	N/A	1500	5700	15	488	800	312	1
PSS SHP V3 P 1500W 957 MB VS1 OSRAM	4062172244428	Cold white	N/A	N/A	1500	5700	30	488	800	312	1
PSS SHP V3 P 1500W 957 UWB VS1 OSRAM	4062172244435	Cold white	N/A	N/A	1500	5700	60	488	800	312	1
PSS SHP V3 P 1500W 957 ASY VS1 OSRAM	4062172244442	Cold white	N/A	N/A	1500	5700	ASY	488	800	312	1
电器箱			V	Hz	W			I [mm]	W [m]	h [mm]	
PSS SHP V3 P 800W GEARBOX DMX VS1 OSRAM	4062172241977	N/A	220-240	50/60	800	DMX		464	277	130	1
PSS SHP V3 P 1000W GEARBOX DMX VS1 OSRAM	4062172241984	N/A	220-240	50/60	100	DMX		464	277	130	1
PSS SHP V3 P 1200W GEARBOX DMX VS1 OSRAM	4062172241991	N/A	220-240	50/60	1200	DMX		458	355	174	1
PSS SHP V3 P 1500W GEARBOX DMX VS1 OSRAM	4062172242004	N/A	220-240	50/60	1500	DMX		458	355	174	1
PSS SHP V3 P 800W GEARBOX DIM VS1 OSRAM	4062172262033	N/A	220-240	50/60	800	0-10V/PWM		464	277	130	1
PSS SHP V3 P 1000W GEARBOX DIM VS1 OSRAM	4062172262040	N/A	220-240	50/60	100	0-10V/PWM		464	277	130	1
PSS SHP V3 P 1200W GEARBOX DIM VS1 OSRAM	4062172262057	N/A	220-240	50/60	1200	0-10V/PWM		458	355	174	1
PSS SHP V3 P 1500W GEARBOX DIM VS1 OSRAM	4062172262064	N/A	220-240	50/60	1500	0-10V/PWM		458	355	174	1
PSS SHP V3 P 800W GEARBOX DALI VS1 OSRAM	4062172261968	N/A	220-240	50/60	800	DALI		464	277	130	1
PSS SHP V3 P 1000W GEARBOX DALI VS1 OSRAM	4062172261975	N/A	220-240	50/60	100	DALI		464	277	130	1
PSS SHP V3 P 1200W GEARBOX DALI VS1 OSRAM	4062172262019	N/A	220-240	50/60	1200	DALI		458	355	174	1
PSS SHP V3 P 1500W GEARBOX DALI VS1 OSRAM	4062172262026	N/A	220-240	50/60	1500	DALI		458	355	174	1
配件											
PSS SHP V3 CABLE 2CORE 1METER VS20 OSRAM	4062172242011	N/A									
PSS SHP V3 CABLE 5CORE 1METER VS20 OSRAM	4062172242028	N/A									
PSS SHP V3 VISOR 1000W ACC VS4 OSRAM	4062172242035	N/A									
PSS SHP V3 VISOR 1500W ACC VS4 OSRAM	4062172242042	N/A									

技术参数如有变动或更改, 恕不另行通知。

欧司朗数字化解决方案

销售询价: Traxon.ecue.newsletter@osram.com

www.osram.com.cn/l5

