

绚亮大功率泛光灯三代-常规版 规格书



CEC CB CE IP66 ENEC IK08

绚亮大功率泛光灯三代常规版是专门为场地照明提供超高性价比的解决方案，如社区体育公园、道路交汇区、码头装卸区等。精心设计的锻压式纯铝散热器，更高的散热效率，更轻盈的重量，更紧凑的尺寸，配合整体式的电气箱设计，外形美观大方；150Lm/W的超高光效、多达9种的配光、精准光学设计，可以满足各种照明应用，是传统的400W、600W、1000W金卤灯的最佳替代方案。

产品特性和优点

结构紧凑，高性价比

- 市面上尺寸最小、重量最轻
- 超高光效，提供显色指CRI 70 / CRI 80
- 无频闪照明
- 配光角度多样，对称、非对称灵活选择

高可靠性

- 超长光通维持率 L70-80000小时@Ta30°C
- 坚固耐用的铝合金灯体
- 高防护等级IP66&IK08
- 全系列配置独立防雷器
- 工作温度：-40°C到+50°C

应用

- 运动娱乐场地，体育公园、学校体育场等
- 训练场地，篮球场、游泳池等
- 道路照明，如道路交汇区、高杆照明等
- 机场照明
- 码头装卸区照明
- 多用途场地

绚亮大功率泛光灯三代-常规版

技术规格

光学技术规格

型号	单模组	双模组
功率	400W	500W 800W 1000W
光通量 @5700K (+/-5%)	CRI 70	58000 lm 72500 lm 116000 lm 145000 lm
	CRI 80	50000 lm 62500 lm 100000 lm 125000 lm
光学效率 @5700K	CRI 70	Up to 150 lm/W
	CRI 80	Up to 135 lm/W
色温	5700K, 其它可定制*	
显色指数 (Ra)	CRI 70, CRI 80	
色容差	5 SDCM	
光束角	UNB, NB, MB, UWB, ASY	

电气和机械技术规格

额定电压	220-240V~ 50/60Hz			
额定功率 (+/-10%)	400W	500W	800W	1000W
功率因数	>0.95			
总谐波失真 (THD)	≤8%			
频闪指数	≤3%			
浪涌保护	独立浪涌保护, Line-to-line 10KV, line-to-ground 10KV			
尺寸	475*300*307mm		475*562*357mm	
重量	14Kg		24.5Kg	
光学系统	PC透镜			
外壳	锻压1070 纯铝			
颜色	金属黑RAL 9005			

系统技术规格

市电输入	交流电源
是否可调光	On / Off, DALI及0-10V dimming 可定制*
安装方式	支架安装, 适合安装于地面、墙壁、高杆等坚固平面
工作温度	-40°C 到 +50°C
储存温度	-40°C 到 +80°C
工作环境	IP66 / IK08, 适用于室外、室内不同场合
光通维持量	L70-80000hours @30°C
质保时间	5 年
法规列表及安全认证	电气保护等级Class I, CB, CQC, ROHS, ENEC, CE (for 5700K)

*表示可以根据项目要求定制, 需要先与产品经理确认。

由于LED制造工艺的特殊条件, 上表给出的各项技术参数的典型值仅代表批量产品的统计数据, 不一定对应单个产品的实际参数(可能和典型值有所差别)。

超过最大工作电压将导致电气过载, 这种情况非常危险, 并可能损坏LED模块。

超过最高工作温度和储存温度将减少LED模块的预期使用寿命或损坏LED模块。

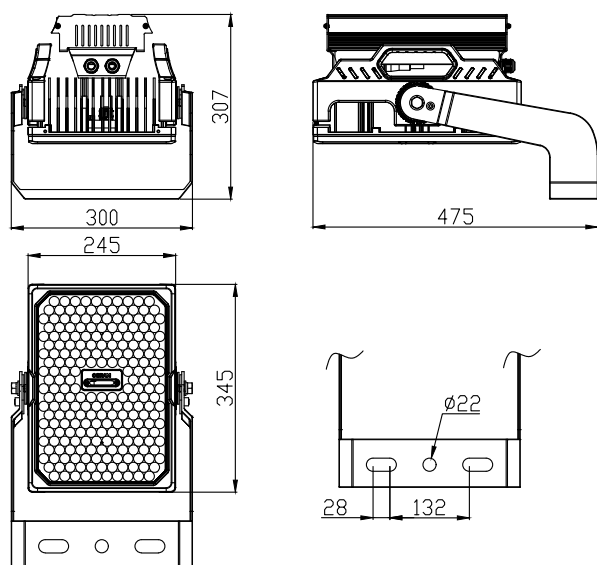
V1.0 09/21·规格与性能视实际情况而定, 如有任何更改恕不另行通知。

©2021 欧司朗公司·保留所有权利·网站 www.osram.asia/ls

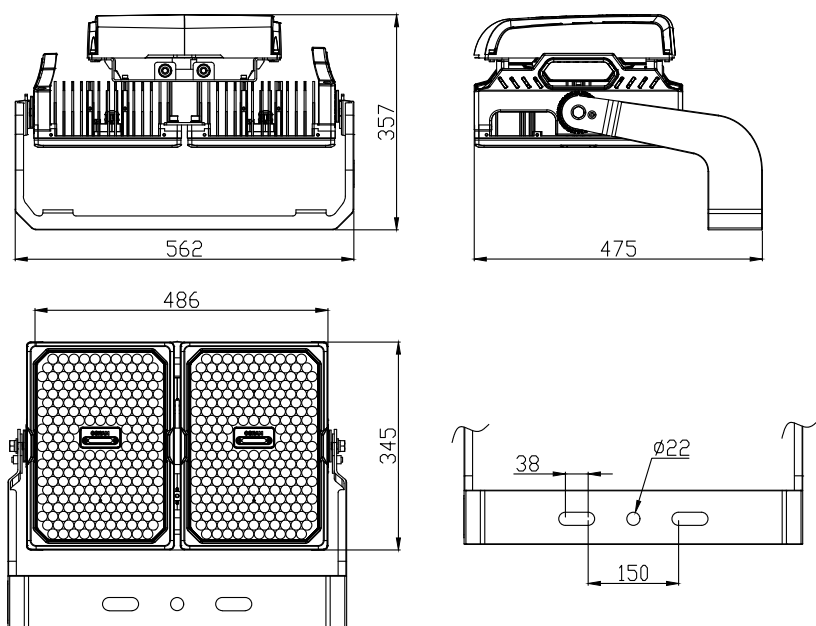
2 of 5

绚亮大功率泛光灯三代-常规版

尺寸规格: 400W / 500W (单位: mm)



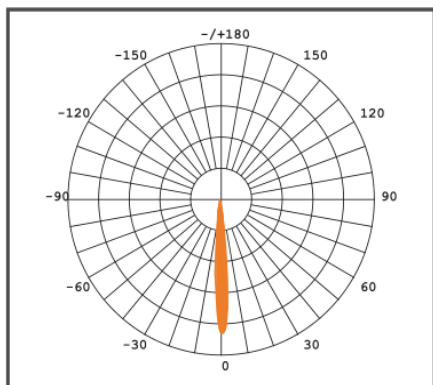
尺寸规格: 800W / 1000W (单位: mm)



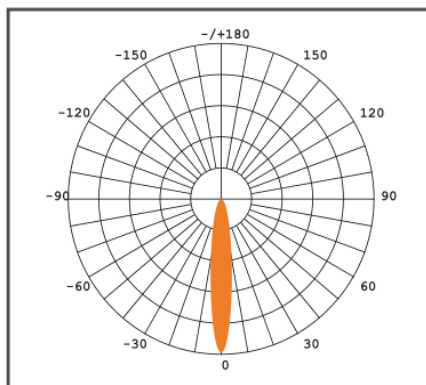
绚亮大功率泛光灯三代-常规版

灯具配光曲线

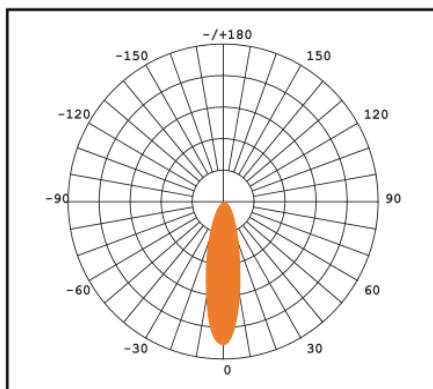
UNB (9°)



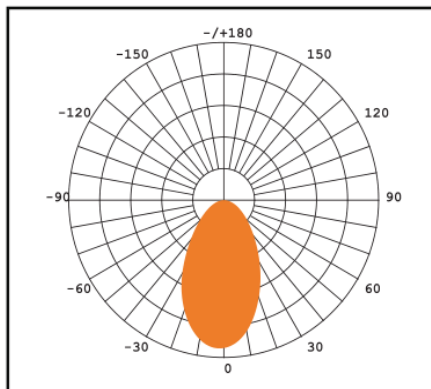
NB (15°)



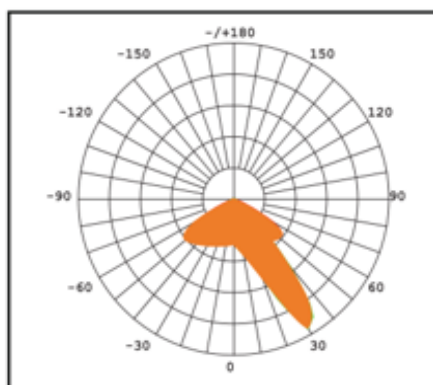
MB (30°)



UWB (60°)



ASY



由于LED制造工艺的特殊条件，上表给出的灯具配光曲线仅代表批量产品的统计数据，不一定对应单个产品的实际参数（可能和典型值有所差别）。

V1.0 09/21·规格与性能视实际情况而定，如有任何更改恕不另行通知。

©2021 欧司朗公司·保留所有权利·网站 www.osram.asia/ls

绚亮大功率泛光灯三代-常规版

订购信息

灯具

产品型号	功率	色温	显色指数	IC料号	EAN040编码
PSS SHP V3 G 400W 757 UNB VS1 OSRAM	400	5700	70	AM427450055	4062172240147
PSS SHP V3 G 400W 757 NB VS1 OSRAM	400	5700	70	AM427460055	4062172240154
PSS SHP V3 G 400W 757 MB VS1 OSRAM	400	5700	70	AM427470055	4062172240161
PSS SHP V3 G 400W 757 UWB VS1 OSRAM	400	5700	70	AM427480055	4062172240178
PSS SHP V3 G 400W 757 ASY VS1 OSRAM	400	5700	70	AM427490055	4062172240185
PSS SHP V3 G 400W 857 UNB VS1 OSRAM	400	5700	80	AM427500055	4062172240192
PSS SHP V3 G 400W 857 NB VS1 OSRAM	400	5700	80	AM427510055	4062172240208
PSS SHP V3 G 400W 857 MB VS1 OSRAM	400	5700	80	AM427520055	4062172240215
PSS SHP V3 G 400W 857 UWB VS1 OSRAM	400	5700	80	AM427530055	4062172240222
PSS SHP V3 G 400W 857 ASY VS1 OSRAM	400	5700	80	AM427540055	4062172240239
PSS SHP V3 G 500W 757 UNB VS1 OSRAM	500	5700	70	AM427550055	4062172240246
PSS SHP V3 G 500W 757 NB VS1 OSRAM	500	5700	70	AM427560055	4062172240253
PSS SHP V3 G 500W 757 MB VS1 OSRAM	500	5700	70	AM427570055	4062172240260
PSS SHP V3 G 500W 757 UWB VS1 OSRAM	500	5700	70	AM427580055	4062172240277
PSS SHP V3 G 500W 757 ASY VS1 OSRAM	500	5700	70	AM427590055	4062172240284
PSS SHP V3 G 500W 857 UNB VS1 OSRAM	500	5700	80	AM427600055	4062172240291
PSS SHP V3 G 500W 857 NB VS1 OSRAM	500	5700	80	AM427610055	4062172240307
PSS SHP V3 G 500W 857 MB VS1 OSRAM	500	5700	80	AM427620055	4062172240314
PSS SHP V3 G 500W 857 UWB VS1 OSRAM	500	5700	80	AM427630055	4062172240321
PSS SHP V3 G 500W 857 ASY VS1 OSRAM	500	5700	80	AM427640055	4062172240338
PSS SHP V3 G 800W 757 UNB VS1 OSRAM	800	5700	70	AM427650055	4062172240345
PSS SHP V3 G 800W 757 NB VS1 OSRAM	800	5700	70	AM427660055	4062172240352
PSS SHP V3 G 800W 757 MB VS1 OSRAM	800	5700	70	AM427670055	4062172240369
PSS SHP V3 G 800W 757 UWB VS1 OSRAM	800	5700	70	AM427680055	4062172240376
PSS SHP V3 G 800W 757 ASY VS1 OSRAM	800	5700	70	AM427690055	4062172240383
PSS SHP V3 G 800W 857 UNB VS1 OSRAM	800	5700	80	AM427700055	4062172240390
PSS SHP V3 G 800W 857 NB VS1 OSRAM	800	5700	80	AM427710055	4062172240406
PSS SHP V3 G 800W 857 MB VS1 OSRAM	800	5700	80	AM427720055	4062172240413
PSS SHP V3 G 800W 857 UWB VS1 OSRAM	800	5700	80	AM427730055	4062172240420
PSS SHP V3 G 800W 857 ASY VS1 OSRAM	800	5700	80	AM427740055	4062172240437
PSS SHP V3 G 1000W 757 UNB VS1 OSRAM	1000	5700	70	AM427750055	4062172240444
PSS SHP V3 G 1000W 757 NB VS1 OSRAM	1000	5700	70	AM427760055	4062172240451
PSS SHP V3 G 1000W 757 MB VS1 OSRAM	1000	5700	70	AM427770055	4062172240468
PSS SHP V3 G 1000W 757 UWB VS1 OSRAM	1000	5700	70	AM427780055	4062172240475
PSS SHP V3 G 1000W 757 ASY VS1 OSRAM	1000	5700	70	AM427790055	4062172240482
PSS SHP V3 G 1000W 857 UNB VS1 OSRAM	1000	5700	80	AM427800055	4062172240499
PSS SHP V3 G 1000W 857 NB VS1 OSRAM	1000	5700	80	AM427810055	4062172240505
PSS SHP V3 G 1000W 857 MB VS1 OSRAM	1000	5700	80	AM427820055	4062172240512
PSS SHP V3 G 1000W 857 UWB VS1 OSRAM	1000	5700	80	AM427830055	4062172240529
PSS SHP V3 G 1000W 857 ASY VS1 OSRAM	1000	5700	80	AM427840055	4062172240536

配件

产品型号	IC料号	EAN040编码
PSS SHP V3 VISOR 1000W ACC VS4 OSRAM	AM428310055	4062172242035