

绚亮大功率泛光灯三代-专业版 规格书



CEC CB CE IP66 ENEC IK08

绚亮大功率泛光灯三代专业版是一个满足高清电视转播的革新型运动场地照明解决方案。精心设计的锻压式纯铝散热器，更高的散热效率，更轻盈的重量，更紧凑的尺寸；150Lm/W的超高光效、多达9种配光、精准光学设计，可以满足各种照明应用；灵活的电气箱设计，既可以分开固定于适当的位置，也可以一体固定于灯具支架上，并提供DMX-RDM的接口及DALI / 0-10V的调光方式，配合E.cue控制管理系统，可以实现灯具分组、分场景等智能控制。绚亮大功率泛光灯三代专业版是翻新或新建运动场地项目的最好选择，不仅获得良好的照明效果，而且大大减少了投资以及节省维护的费用。

产品特性和优点

满足高清电视转播照明要求

- 无频闪照明，满足高清电视转播的要求
- 可以提供不同的显色指CRI70/CRI80/CRI90
- 配光角度多样，对称、非对称灵活选择

高可靠性

- 超长光通维持率 L80-50000小时@Ta30°C
- 坚固耐用的铝合金灯体
- 高防护等级IP66&IK08
- 全系列配置独立防雷器
- 工作温度：-40°C到+50°C

智能控制，无缝对接

- 提供DMX-RDM/DALI/0-10V的调光方案
- 匹配E.cue，提供实时、动态、智能的灯光控制

应用

- 室内体育场馆，篮球场、冰球馆等
- 室外运动场地，足球场，高尔夫球场等
- 多用途场地

绚亮大功率泛光灯三代-专业版

技术规格

光学技术规格

型号	双模组		三模组		
功率		800W	1000W	1200W	1500W
光通量 @5700K (+/- 5%)	CRI 70	116000 lm	145000 lm	174000 lm	217500 lm
	CRI 80	100000 lm	125000 lm	150000 lm	187500 lm
	CRI 90	84000 lm	105000 lm	126000 lm	157500 lm
光学效率 @5700K	CRI 70	Up to 150 lm/W			
	CRI 80	Up to 135 lm/W			
	CRI 90	Up to 115 lm/W			
色温	5700K, 其它可定制				
显色指数 (Ra)	CRI 70, CRI 80, CRI90				
TLCI	CRI 90	>90, R9=70			
	CRI 80	>80, R9=20			
色容差	5 SDCM				
光束角	UNB, NB, MB, UWB, ASY				

电气和机械技术规格

额定电压	220-240V~ 50/60Hz				
额定功率 (+/-10%)		800W	1000W	1200W	1500W
功率因数	>0.95				
总谐波失真 (THD)	≤8%				
频闪指数	≤1%				
浪涌保护	独立浪涌保护, Line-to-line 10KV, line-to-ground 10KV				
尺寸	光源模组	475*562*303mm		488*800*312mm	
	电器箱	464*277*130mm		458*355*174mm	
重量	光源模组	16Kg		24Kg	
	电器箱	11Kg		17Kg	
光学系统	PC透镜				
外壳	锻压1070 纯铝				
颜色	金属黑RAL 9005				

系统技术规格

市电输入	交流电源				
是否可调光	DMX-RDM/ DALI/ 0-10V调光				
安装方式	支架安装, 适合安装于地面、墙壁、高杆等坚固平面				
工作温度	-40°C 到 +50°C				
储存温度	-40°C 到 +80°C				
工作环境	IP66 / IK08, 适用于室外、室内不同场合				
光通维持量	L80-50000hours @30° C / L70-80000hours @30° C				
质保时间	5 年				
法规列表及安全认证	电气保护等级Class I, CB, CQC, ROHS, ENEC, CE (for 5700K)				

由于LED制造工艺的特殊条件, 上表给出的各项技术参数的典型值仅代表批量产品的统计数据, 不一定对应单个产品的实际参数(可能与典型值有所差别)。

超过最大工作电压将导致电气过载, 这种情况非常危险, 并可能损坏LED模块。

超过最高工作温度和储存温度将减少LED模块的预期使用寿命或损坏LED模块。

V1.3 06/22: 规格与性能视实际情况而定, 如有任何更改恕不另行通知。

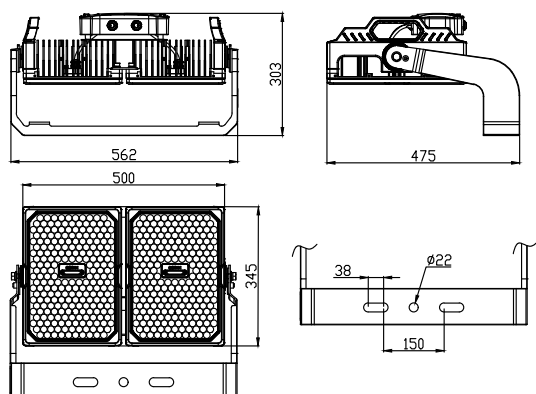
©2022 欧司朗公司·保留所有权利·网站 www.osram.asia/ls

2 of 7

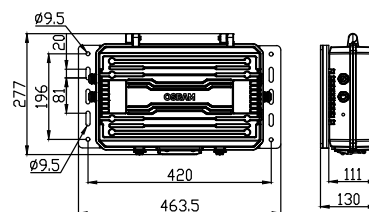
绚亮大功率泛光灯三代-专业版

尺寸规格: (单位: mm)

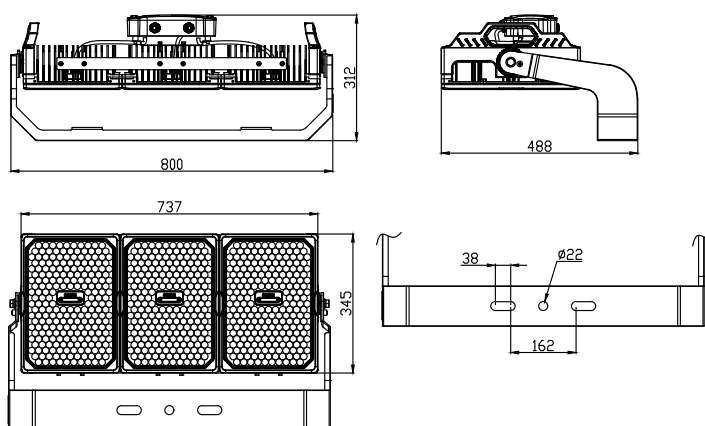
800W / 1000W 光源模组



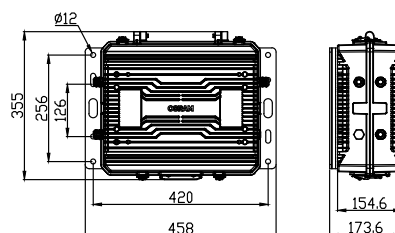
800W / 1000W 电器箱



1200W / 1500W 光源模组



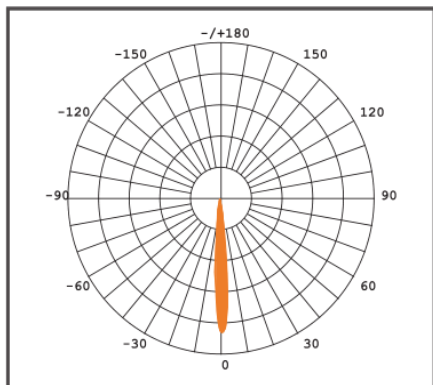
1200W / 1500W 电器箱



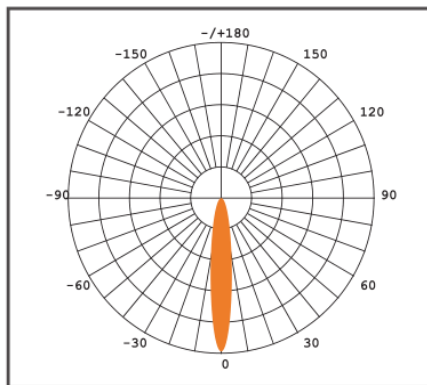
绚亮大功率泛光灯三代-专业版

灯具配光曲线

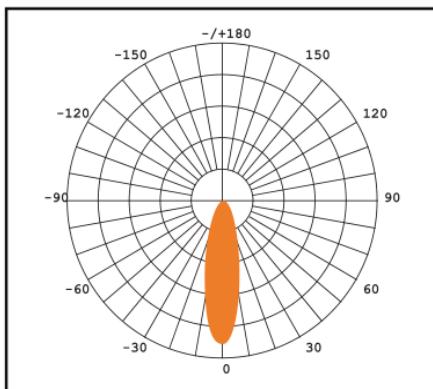
UNB (9°)



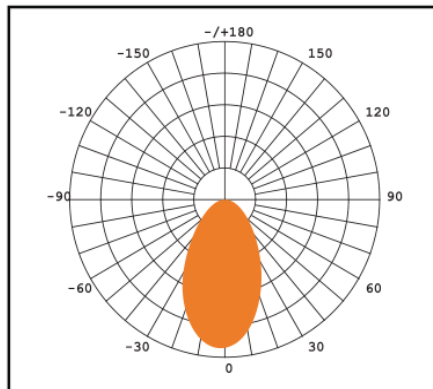
NB (15°)



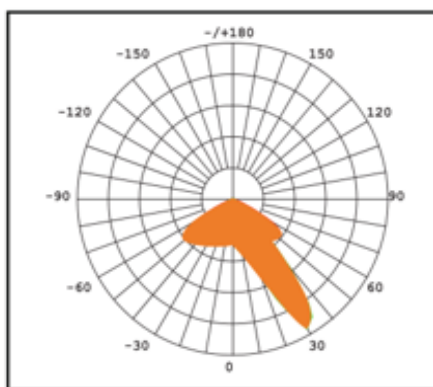
MB (30°)



UWB (60°)



ASY



由于LED制造工艺的特殊条件，上表给出的灯具配光曲线仅代表批量产品的统计数据，不一定对应单个产品的实际参数（可能和典型值有所差别）。

V1.3 06/22·规格与性能视实际情况而定，如有任何更改恕不另行通知。

©2022 欧司朗公司·保留所有权利·网站 www.osram.asia/ls

4 of 7

绚亮大功率泛光灯三代-专业版

订购信息

光源模组

产品型号	功率	色温	显色指数	IC料号	EAN040编码
PSS SHP V3 P 800W 757 UNB VS1 OSRAM	800	5700	70	AM427850055	4062172240543
PSS SHP V3 P 800W 757 NB VS1 OSRAM	800	5700	70	AM427860055	4062172240550
PSS SHP V3 P 800W 757 MB VS1 OSRAM	800	5700	70	AM427870055	4062172240567
PSS SHP V3 P 800W 757 UWB VS1 OSRAM	800	5700	70	AM427880055	4062172240574
PSS SHP V3 P 800W 757 ASY VS1 OSRAM	800	5700	70	AM427890055	4062172240581
PSS SHP V3 P 800W 857 UNB VS1 OSRAM	800	5700	80	AM427900055	4062172240598
PSS SHP V3 P 800W 857 NB VS1 OSRAM	800	5700	80	AM427910055	4062172240604
PSS SHP V3 P 800W 857 MB VS1 OSRAM	800	5700	80	AM427920055	4062172240611
PSS SHP V3 P 800W 857 UWB VS1 OSRAM	800	5700	80	AM427930055	4062172240628
PSS SHP V3 P 800W 857 ASY VS1 OSRAM	800	5700	80	AM427940055	4062172240635
PSS SHP V3 P 800W 957 UNB VS1 OSRAM	800	5700	90	AM430740055	4062172244251
PSS SHP V3 P 800W 957 NB VS1 OSRAM	800	5700	90	AM430750055	4062172244268
PSS SHP V3 P 800W 957 MB VS1 OSRAM	800	5700	90	AM430760055	4062172244275
PSS SHP V3 P 800W 957 UWB VS1 OSRAM	800	5700	90	AM430770055	4062172244282
PSS SHP V3 P 800W 957 ASY VS1 OSRAM	800	5700	90	AM430780055	4062172244299
PSS SHP V3 P 1000W 757 UNB VS1 OSRAM	1000	5700	70	AM427950055	4062172240642
PSS SHP V3 P 1000W 757 NB VS1 OSRAM	1000	5700	70	AM427960055	4062172240659
PSS SHP V3 P 1000W 757 MB VS1 OSRAM	1000	5700	70	AM427970055	4062172240666
PSS SHP V3 P 1000W 757 UWB VS1 OSRAM	1000	5700	70	AM427980055	4062172240673
PSS SHP V3 P 1000W 757 ASY VS1 OSRAM	1000	5700	70	AM427990055	4062172240680
PSS SHP V3 P 1000W 857 UNB VS1 OSRAM	1000	5700	80	AM428000055	4062172240697
PSS SHP V3 P 1000W 857 NB VS1 OSRAM	1000	5700	80	AM428010055	4062172240703
PSS SHP V3 P 1000W 857 MB VS1 OSRAM	1000	5700	80	AM428020055	4062172240710
PSS SHP V3 P 1000W 857 UWB VS1 OSRAM	1000	5700	80	AM428030055	4062172240727
PSS SHP V3 P 1000W 857 ASY VS1 OSRAM	1000	5700	80	AM428040055	4062172240734
PSS SHP V3 P 1000W 957 UNB VS1 OSRAM	1000	5700	90	AM430790055	4062172244305
PSS SHP V3 P 1000W 957 NB VS1 OSRAM	1000	5700	90	AM430800055	4062172244312
PSS SHP V3 P 1000W 957 MB VS1 OSRAM	1000	5700	90	AM430810055	4062172244329
PSS SHP V3 P 1000W 957 UWB VS1 OSRAM	1000	5700	90	AM430820055	4062172244336
PSS SHP V3 P 1000W 957 ASY VS1 OSRAM	1000	5700	90	AM430830055	4062172244343
PSS SHP V3 P 1200W 757 UNB VS1 OSRAM	1200	5700	70	AM428050055	4062172240741
PSS SHP V3 P 1200W 757 NB VS1 OSRAM	1200	5700	70	AM428060055	4062172240758
PSS SHP V3 P 1200W 757 MB VS1 OSRAM	1200	5700	70	AM428070055	4062172240765
PSS SHP V3 P 1200W 757 UWB VS1 OSRAM	1200	5700	70	AM428080055	4062172240772
PSS SHP V3 P 1200W 757 ASY VS1 OSRAM	1200	5700	70	AM428090055	4062172240789
PSS SHP V3 P 1200W 857 UNB VS1 OSRAM	1200	5700	80	AM428100055	4062172240796
PSS SHP V3 P 1200W 857 NB VS1 OSRAM	1200	5700	80	AM428110055	4062172240802
PSS SHP V3 P 1200W 857 MB VS1 OSRAM	1200	5700	80	AM428120055	4062172240819
PSS SHP V3 P 1200W 857 UWB VS1 OSRAM	1200	5700	80	AM428130055	4062172240826
PSS SHP V3 P 1200W 857 ASY VS1 OSRAM	1200	5700	80	AM428140055	4062172240833
PSS SHP V3 P 1200W 957 UNB VS1 OSRAM	1200	5700	90	AM430840055	4062172244350
PSS SHP V3 P 1200W 957 NB VS1 OSRAM	1200	5700	90	AM430850055	4062172244367
PSS SHP V3 P 1200W 957 MB VS1 OSRAM	1200	5700	90	AM430860055	4062172244374
PSS SHP V3 P 1200W 957 UWB VS1 OSRAM	1200	5700	90	AM430870055	4062172244381
PSS SHP V3 P 1200W 957 ASY VS1 OSRAM	1200	5700	90	AM430880055	4062172244398
PSS SHP V3 P 1500W 757 UNB VS1 OSRAM	1500	5700	70	AM428150055	4062172240840
PSS SHP V3 P 1500W 757 NB VS1 OSRAM	1500	5700	70	AM428160055	4062172240857
PSS SHP V3 P 1500W 757 MB VS1 OSRAM	1500	5700	70	AM428170055	4062172240864

V1.3 06/22·规格与性能视实际情况而定,如有任何更改恕不另行通知。

绚亮大功率泛光灯三代-专业版

订购信息

光源模组

产品型号	功率	色温	显色指数	IC料号	EAN040编码
PSS SHP V3 P 1500W 757 UWB VS1 OSRAM	1500	5700	70	AM428180055	4062172240871
PSS SHP V3 P 1500W 757 ASY VS1 OSRAM	1500	5700	70	AM428190055	4062172240888
PSS SHP V3 P 1500W 857 UNB VS1 OSRAM	1500	5700	80	AM428200055	4062172240895
PSS SHP V3 P 1500W 857 NB VS1 OSRAM	1500	5700	80	AM428210055	4062172240901
PSS SHP V3 P 1500W 857 MB VS1 OSRAM	1500	5700	80	AM428220055	4062172240918
PSS SHP V3 P 1500W 857 UWB VS1 OSRAM	1500	5700	80	AM428230055	4062172240925
PSS SHP V3 P 1500W 857 ASY VS1 OSRAM	1500	5700	80	AM428240055	4062172240932
PSS SHP V3 P 1500W 957 UNB VS1 OSRAM	1500	5700	90	AM430890055	4062172244404
PSS SHP V3 P 1500W 957 NB VS1 OSRAM	1500	5700	90	AM430900055	4062172244411
PSS SHP V3 P 1500W 957 MB VS1 OSRAM	1500	5700	90	AM430910055	4062172244428
PSS SHP V3 P 1500W 957 UWB VS1 OSRAM	1500	5700	90	AM430920055	4062172244435
PSS SHP V3 P 1500W 957 ASY VS1 OSRAM	1500	5700	90	AM430930055	4062172244442

电器箱

产品型号	功率	控制	IC料号	EAN040编码
PSS SHP V3 P 800W GEARBOX DMX VS1 OSRAM	800	ON-OFF/DMX	AM428250055	4062172241977
PSS SHP V3 P 1000W GEARBOX DMX VS1 OSRAM	1000	ON-OFF/DMX	AM428260055	4062172241984
PSS SHP V3 P 1200W GEARBOX DMX VS1 OSRAM	1200	ON-OFF/DMX	AM428270055	4062172241991
PSS SHP V3 P 1500W GEARBOX DMX VS1 OSRAM	1500	ON-OFF/DMX	AM428280055	4062172242004
PSS SHP V3 P 800W GEARBOX DIM VS1 OSRAM	800	ON-OFF/0-10V/PWM	AM442160055	4062172262033
PSS SHP V3 P 1000W GEARBOX DIM VS1 OSRAM	1000	ON-OFF/0-10V/PWM	AM442170055	4062172262040
PSS SHP V3 P 1200W GEARBOX DIM VS1 OSRAM	1200	ON-OFF/0-10V/PWM	AM442180055	4062172262057
PSS SHP V3 P 1500W GEARBOX DIM VS1 OSRAM	1500	ON-OFF/0-10V/PWM	AM442190055	4062172262064
PSS SHP V3 P 800W GEARBOX DALI VS1 OSRAM	800	ON-OFF/DALI	AM438480055	4062172261968
PSS SHP V3 P 1000W GEARBOX DALI VS1 OSRAM	1000	ON-OFF/DALI	AM438490055	4062172261975
PSS SHP V3 P 1200W GEARBOX DALI VS1 OSRAM	1200	ON-OFF/DALI	AM438500055	4062172262019
PSS SHP V3 P 1500W GEARBOX DALI VS1 OSRAM	1500	ON-OFF/DALI	AM438510055	4062172262026
PSS SHP V3 P 800W GEARBOX DMX UNB VS1 OSRAM	800	ON-OFF/DMX	AM474400055	4062172321846
PSS SHP V3 P 1000W GEARBOX DMX UNB VS1 OSRAM	1000	ON-OFF/DMX	AM474410055	4062172321853
PSS SHP V3 P 1200W GEARBOX DMX UNB VS1 OSRAM	1200	ON-OFF/DMX	AM474420055	4062172321860
PSS SHP V3 P 1500W GEARBOX DMX UNB VS1 OSRAM	1500	ON-OFF/DMX	AM474430055	4062172321877
PSS SHP V3 P 800W GEARBOX DIM UNB VS1 OSRAM	800	ON-OFF/0-10V/PWM	AM474440055	4062172321884
PSS SHP V3 P 1000W GEARBOX DIM UNB VS1 OSRAM	1000	ON-OFF/0-10V/PWM	AM474450055	4062172321891
PSS SHP V3 P 1200W GEARBOX DIM UNB VS1 OSRAM	1200	ON-OFF/0-10V/PWM	AM474460055	4062172321907
PSS SHP V3 P 1500W GEARBOX DIM UNB VS1 OSRAM	1500	ON-OFF/0-10V/PWM	AM474470055	4062172321914
PSS SHP V3 P 800W GEARBOX DALI UNB VS1 OSRAM	800	ON-OFF/DALI	AM474480055	4062172321921
PSS SHP V3 P 1000W GEARBOX DALI UNB VS1 OSRAM	1000	ON-OFF/DALI	AM474490055	4062172321938
PSS SHP V3 P 1200W GEARBOX DALI UNB VS1 OSRAM	1200	ON-OFF/DALI	AM474500055	4062172321945
PSS SHP V3 P 1500W GEARBOX DALI UNB VS1 OSRAM	1500	ON-OFF/DALI	AM474510055	4062172321976

配件

产品型号	IC料号	EAN040编码
PSS SHP V3 CABLE 2CORE 1METER VS20 OSRAM	AM428290055	4062172242011
PSS SHP V3 CABLE 5CORE 1METER VS20 OSRAM	AM428300055	4062172242028
PSS SHP V3 VISOR 1000W ACC VS4 OSRAM	AM428310055	4062172242035
PSS SHP V3 VISOR 1500W ACC VS4 OSRAM	AM428320055	4062172242042

V1.3 06/22 规格与性能视实际情况而定, 如有任何更改恕不另行通知。

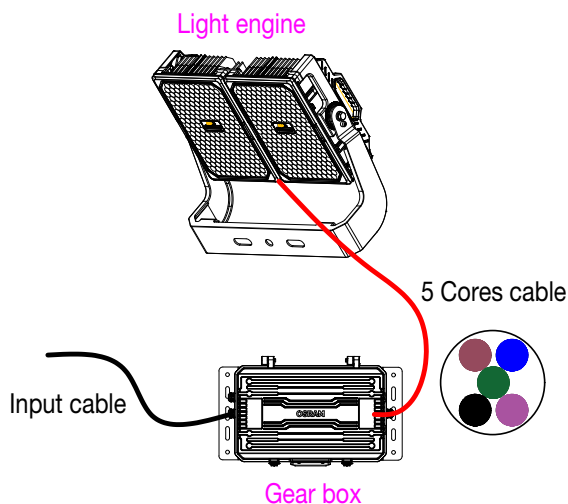
绚亮大功率泛光灯三代-专业版

订购说明

专业版的灯具由三部分组成：光引擎+电器箱+连接线，上述的IC对应这些部件。

1. 双模组灯具

编号	描述	数量
1	光引擎	1 pcs
2	电器箱	1 pcs
3	连接线 PSS SHP V3 EXTENSION CABLE 5 CORE 1M ACC (AM428300055)	1 pcs



2. 三模组灯具

编号	描述	数量
1	光引擎	1 pcs
2	电器箱	1 pcs
3	连接线 1 PSS SHP V3 EXTENSION CABLE 2 CORE 1M ACC (AM428290055)	1 pcs
	连接线 2 PSS SHP V3 EXTENSION CABLE 5 CORE 1M ACC (AM428300055)	1 pcs

