

## 绚丽支架三代 规格书



绚丽支架系列自2014年面世以来一直深受市场欢迎。V3是目前最新型号，除保留了一贯的紧凑及轻量化设计外，更提高了产品的可靠性及系统效率。历经多年的沉淀及迭代，绚丽支架现已成为购物中心、超市、车间及其它公共场所照明的首选。

### 产品特性和优势

#### 简单

- 紧凑及轻量化设计
- 易于安装
- 直接替换绚丽支架二代

#### 节能

- 系统效率高达130 lm/W，比传统支架节能超过60%

#### 可靠

- 5万小时光通量维持
- 铝制外壳，坚固耐用，散热效果优异

#### 灵活

- 两种长度：585mm/1170mm
- 两种功率：16W/33W
- 两种安装方式：吸顶/悬挂

### 应用

- 超市，零售店
- 仓库
- 车间
- 购物中心

## 绚丽支架三代

### 技术规格

#### 光学技术规格

	2100 lm, 585mm	2100 lm, 1170mm	4300 lm, 1170mm
光通量	2100 lm	2100 lm	4300 lm
系统效率	130 lm/W		
色温	4000K, 6500K		
显色指数	80		
色容差	<4		
光束角	110°		

#### 电气和机械技术规格

额定电压	220-240V AC 50/60Hz		
额定功率	16W	16W	33W
功率因数	0.9		
浪涌保护电压	1.5KV L-N		
尺寸 (L × w × H)	585mm × 43mm × 52mm	1170mm × 43mm × 52mm	1170mm × 43mm × 52mm
重量 (kg)	0.41	0.72	0.72
表面透镜	PC乳白透镜		
外壳	铝制外壳		

#### 系统技术规格

电源	交流电源
可否调光	否
安装方式	吸顶安装/悬挂安装
工作温度	-25°C 到 +40°C
储存温度	-40°C 到 +80°C
防护等级	IP20
光通维持量	L70@25°C-50,000hrs
法规列表及安规认证	电气保护等级I, CB, CCC, TISI

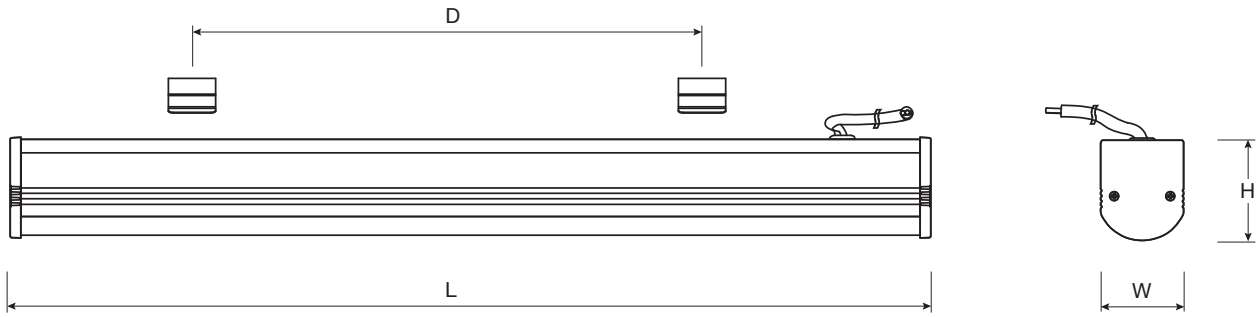
由于LED制造的特殊条件，上表给出的各项技术参数的典型值仅代表批量产品的统计数据，不一定对应单个产品的实际参数（可能和典型值有所差别）。

超过最大工作电压将导致电气过载，这种情况非常危险，并可能损坏LED模块。

超过最高工作温度和储存温度将减少LED模块的预期使用寿命或损坏LED模块。

## 绚丽支架三代

### 尺寸



### 尺寸

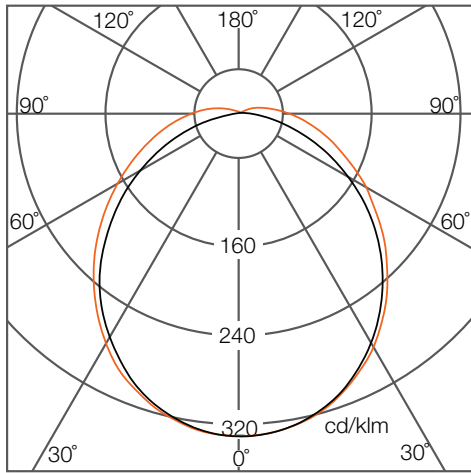
	2100 lm, 585mm	2100 lm, 1170mm	4300 lm, 1170mm
L	585mm	1170mm	1170mm
W	43mm	43mm	43mm
H	52mm	52mm	52mm
D	400mm-500mm	700mm-800mm	700mm-800mm

# 绚丽支架三代

## 光度测量

### 灯具配光曲线

16W, 600mm



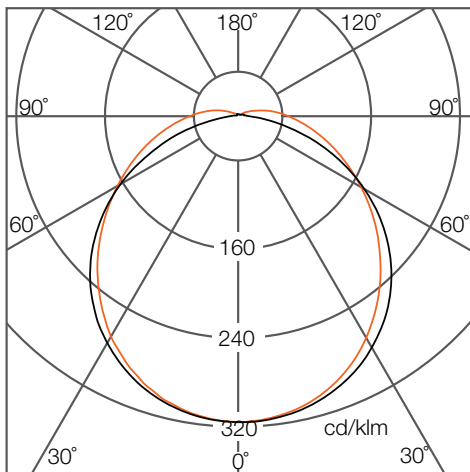
### 照度分布

	中心照度 Lux/klm	光斑直径	
		V	H
0.5m	1332	1.46m	1.27m
1.0m	333	2.92m	2.54m
1.5m	148	4.38m	3.81m
2.0m	83	5.84m	5.08m
2.5m	53	7.30m	6.35m
3.0m	37	8.76m	7.62m

● 水平光束角: 103.6°  
● 垂直光束角: 111.2°

如需英尺计量则乘以3.28 如需fc计量则除以10.7

16W, 1200mm

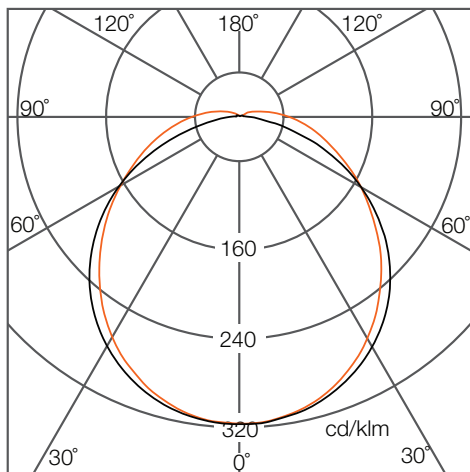


	中心照度 Lux/klm	光斑直径	
		V	H
0.5m	1250	1.52m	1.56m
1.0m	313	3.04m	3.12m
1.5m	139	4.57m	4.67m
2.0m	78	6.09m	6.23m
2.5m	50	7.61m	7.79m
3.0m	35	9.13m	9.35m

● 水平光束角: 114.6°  
● 垂直光束角: 113.4°

如需英尺计量则乘以3.28 如需fc计量则除以10.7

33W, 1200mm



	中心照度 Lux/klm	光斑直径	
		V	H
0.5m	1261	1.49m	1.54m
1.0m	315	2.98m	3.08m
1.5m	140	4.46m	4.62m
2.0m	79	5.95m	6.16m
2.5m	50	7.44m	7.70m
3.0m	35	8.93m	9.24m

● 水平光束角: 114.0°  
● 垂直光束角: 112.2°

如需英尺计量则乘以3.28 如需fc计量则除以10.7

由于LED制造工艺的特殊条件，上表给出的灯具配光曲线仅代表批量产品的统计数据，不一定对应单个产品的实际参数（可能和典型值有所差别）。

---

## 绚丽支架三代

### 订货信息

---

#### 灯具

产品型号	功率	色温	IC料号	EAN10订购代码	EAN40订购代码
SIM BTN 16W 840 L600 SL V3 20X1 OSRAM	16W	4000K	AM275970055	4062172049771	4062172048088
SIM BTN 16W 865 L600 SL V3 20X1 OSRAM	16W	6500K	AM275980055	4062172049788	4062172048095
SIM BTN 16W 840 L1200 SL V3 20X1 OSRAM	16W	4000K	AM275950055	4062172049757	4062172048064
SIM BTN 16W 865 L1200 SL V3 20X1 OSRAM	16W	6500K	AM275960055	4062172049764	4062172048071
SIM BTN 33W 840 L1200 SL V3 20X1 OSRAM	33W	4000K	AM275990055	4062172049795	4062172048040
SIM BTN 33W 865 L1200 SL V3 20X1 OSRAM	33W	6500K	AM275940055	4062172049740	4062172048057