



产品特点

- 内置驱动，一体化设计
- 光效高达120lm/W
- 4"/5"/6"/8" 尺寸及5个功率选择，范围8W~27.5W
- 长寿命50000小时
- 飞线120mm

让照明更加简洁 绚丽筒灯二代

适用于大空间照明的经济型筒灯解决方案。

Light is OSRAM

绚丽筒灯二代



绚丽筒灯二代是一款专为公共空间打造的经济型筒灯解决方案，外观简洁美观，灯体坚固结实。光效高达120lm/W，50,000小时长寿命，能够在项目中有效降低整体投资成本。深陷式结构设计以及进口灯罩的选用，不仅眩光控制良好，而且保证照射非常均匀。

产品优势

外形美观，坚固可靠

- 内置驱动，一体化设计
- 进口漆面，质感明显
- 金属旋压灯体
- 长寿命50000小时

舒适照明，性能优异

- 进口灯罩带来均匀照射
- 深陷式结构设计，眩光控制良好
- 无频闪
- 光效高达120lm/W

易于安装

- 较大边框尺寸，可覆盖更大开孔尺寸
- 飞线120mm

品种丰富，满足各种应用场景

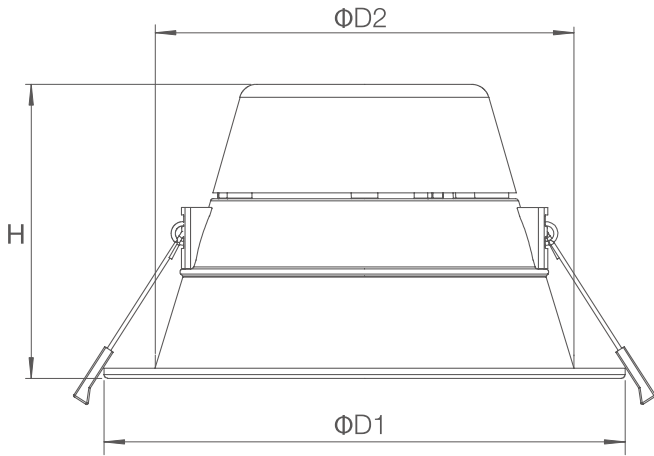
- 4"/5"/6"/8"
- 5个功率选择，范围8W~27.5W
- 3000K/4000K/6500K

应用

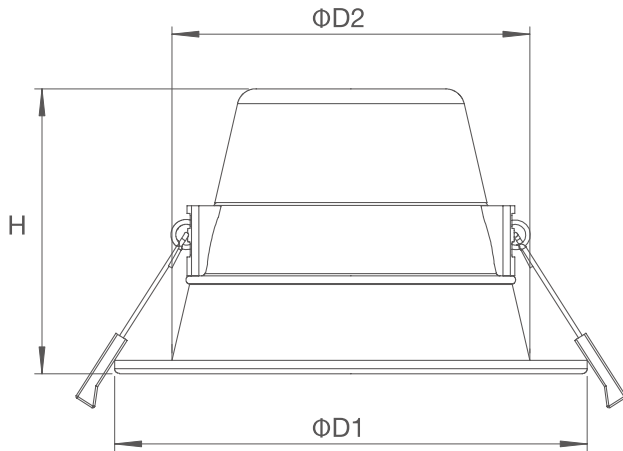
- 走廊和过道
- 办公室
- 商业场所
- 公共场合

绚丽筒灯二代

尺寸图

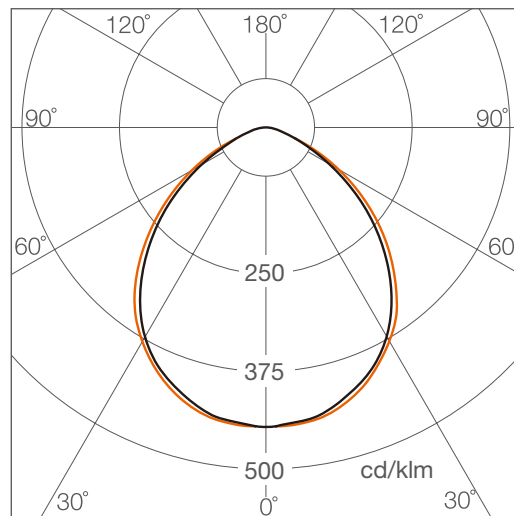


| | SIM DL V2 6" | SIM DL V2 8" |
|-----------|--------------|--------------|
| D1 | 178mm | 220mm |
| D2 | 145mm | 183mm |
| H | 100mm | 109mm |




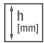



| | SIM DL V2 4" | SIM DL V2 5" |
|-----------|--------------|--------------|
| D1 | 125mm | 153mm |
| D2 | 97mm | 123mm |
| H | 76mm | 81mm |

光度测量



绚丽筒灯二代

| 产品名称 | 产品编码 (EAN40) |  | V | W | Hz |  | K | lm |  |  |  |
|---------------------------------|-----------------|---|---------|------|-------|---|-----------------------|------|---|---|---|
| SIM DL 408 830 V2 36X1 OSRAM | 4062172052160 | 暖白/中性白/冷白 | 220-240 | 8 | 50/60 | 95 | 3000 / 4000 / 6500 | 800 | 125 | 76 | 36 |
| SIM DL 408 840 V2 36X1 OSRAM | 4062172052184 | 暖白/中性白/冷白 | 220-240 | 8 | 50/60 | 95 | 3000 / 4000 / 6500 | 800 | 125 | 76 | 36 |
| SIM DL 408 865 V2 36X1 OSRAM | 4062172052207 | 暖白/中性白/冷白 | 220-240 | 8 | 50/60 | 95 | 3000 / 4000 / 6500 | 800 | 125 | 76 | 36 |
| SIM DL 511 830 V2 36X1 OSRAM | 4062172052221 | 暖白/中性白/冷白 | 220-240 | 11 | 50/60 | 100 | 3000 / 4000 / 6500 | 1200 | 153 | 81 | 36 |
| SIM DL 511 840 V2 36X1 OSRAM | 4062172052245 | 暖白/中性白/冷白 | 220-240 | 11 | 50/60 | 100 | 3000 / 4000 / 6500 | 1200 | 153 | 81 | 36 |
| SIM DL 511 865 V2 36X1 OSRAM | 4062172052269 | 暖白/中性白/冷白 | 220-240 | 11 | 50/60 | 100 | 3000 / 4000 / 6500 | 1200 | 153 | 81 | 36 |
| SIM DL 615 830 V2 24X1 OSRAM | 4062172052283 | 暖白/中性白/冷白 | 220-240 | 14.5 | 50/60 | 100 | 3000 / 4000 / 6500 | 1600 | 178 | 100 | 24 |
| SIM DL 615 840 V2 24X1 OSRAM | 4062172052306 | 暖白/中性白/冷白 | 220-240 | 14.5 | 50/60 | 100 | 3000 / 4000 / 6500 | 1600 | 178 | 100 | 24 |
| SIM DL 615 865 V2 24X1 OSRAM | 4062172052320 | 暖白/中性白/冷白 | 220-240 | 14.5 | 50/60 | 100 | 3000 / 4000 / 6500 | 1600 | 178 | 100 | 24 |
| SIM DL 820 830 V2 16X1 OSRAM | 4062172052344 | 暖白/中性白/冷白 | 220-240 | 20 | 50/60 | 100 | 3000 / 4000 / 6500 | 2300 | 220 | 109 | 16 |
| SIM DL 820 840 V2 16X1 OSRAM | 4062172052368 | 暖白/中性白/冷白 | 220-240 | 20 | 50/60 | 100 | 3000 / 4000 / 6500 | 2300 | 220 | 109 | 16 |
| SIM DL 820 865 V2 16X1 OSRAM | 4062172052382 | 暖白/中性白/冷白 | 220-240 | 20 | 50/60 | 100 | 3000 / 4000 / 6500 | 2300 | 220 | 109 | 16 |
| SIM DL 828 830 V2 16X1 OSRAM | 4062172052405 | 暖白/中性白/冷白 | 220-240 | 27.5 | 50/60 | 100 | 3000 / 4000 / 6500 | 3200 | 220 | 109 | 16 |
| SIM DL 828 840 V2 16X1 OSRAM | 4062172052429 | 暖白/中性白/冷白 | 220-240 | 27.5 | 50/60 | 100 | 3000 / 4000 / 6500 | 3200 | 220 | 109 | 16 |
| SIM DL 828 865 V2 16X1 OSRAM | 4062172052443 | 暖白/中性白/冷白 | 220-240 | 27.5 | 50/60 | 100 | 3000 / 4000 / 6500 | 3200 | 220 | 109 | 16 |

技术参数如有变动或更改，恕不另行通知。

欧司朗数字化解决方案

销售询价: Traxon.ecue.newsletter@osram.com

www.traxontechnologies.com / www.osram.com/ecue / www.osram.asia/ls

