

绚丽投光灯二代 规格书



绚丽投光灯二代系列产品，经典的外观设计，坚固耐用的铝合金外壳搭配上高强度高透光的钢化玻璃，50W到400W的齐全功率配置，10度到120度对称、非对称的灵活光学设计，配置组合多种多样，可以满足各种各样户内外照明应用，例如广告牌照明、道路交汇区照明、建筑立面照明和一般泛光照明等。IP66的防护等级、超高的光效、超长的使用寿命，使得绚丽LED投光灯二代是翻新项目或新建项目的最好选择，不仅获得良好的照明效果，而且大大减少了投资以及节省维护的费用。

产品特性和优势

配置齐全满足不同照明要求

- 功率齐全，功率范围从50W到400W
- 配光角度多样，10度到120度的度对称、非对称灵活选择
- 无频闪

高可靠性

- 超长光通维持率L70 - 70000小时@ta 30°C
- 坚固耐用的铝合金压铸灯体
- 高防护等级IP66&IK08
- 工作温度：-40°C 到 +55°C

应用

- 广告牌照明
- 建筑立面照明
- 道路交汇区照明
- 一般泛光照明

绚丽投光灯二代

技术规格

光学技术规格

	Micro			Mini	Midi		Maxi		
功率	50W	70W	100W	150W	200W	250W	300W	400W	
光通量	3000K	6350 lm	8890 lm	12700 lm	19050 lm	25400 lm	31750 lm	38100 lm	50800 lm
	4000K	6600 lm	9240 lm	13200 lm	19800 lm	26400 lm	33000 lm	39600 lm	52800 lm
	5700K	6600 lm	9240 lm	13200 lm	19800 lm	26400 lm	33000 lm	39600 lm	52800 lm
光学效率	3000K	127 lm/W							
	4000K	132 lm/W							
	5700K	132 lm/W							
色温	3000K, 4000K, 5700K, 其它可定制*								
显色指数 (Ra)	CRI > 70, 其它可定制*								
色容差	5								
光束角	20°, 30°, 60°, 50x100°, 其它可定制*								

电气和机械技术规格

额定电压	220-240V AC 50/60Hz								
额定功率	50W	70W	100W	150W	200W	250W	300W	400W	
功率因数	>0.95								
总谐波失真 (THD)	≤10%								
浪涌保护	独立浪涌保护, Line-to-line 10KV, line-to-ground 10KV								
尺寸	长度	305mm			355mm	400mm	561mm		
	宽度	285mm			325mm	360mm	406mm		
	高度	70mm			70mm	76mm	73mm		
重量	4.5kg			6.0kg	7.5kg	13.6kg			
光学系统	PC透镜+钢化玻璃								
外壳	压铸铝合金ADC12								
颜色	铝白色 RAL9006								

系统技术规格

市电输入	交流电源								
是否可调光	On/Off, 1~10V/0-10V dimming 可定制*								
安装方式	支架安装								
工作温度	-40°C 到 +55°C								
储存温度	-40°C 到 +85°C								
工作环境	室外 (IP66, IK08)								
光通维持量	L70 - 70000hours@ta 30°C								
质保时间	5年								
法规列表及安全认证	电气保护等级Class I, CB, CQC, 蓝光安全, ROHS								

标注*的部分表示可以根据项目要求定制, 需要先与产品经理确认。

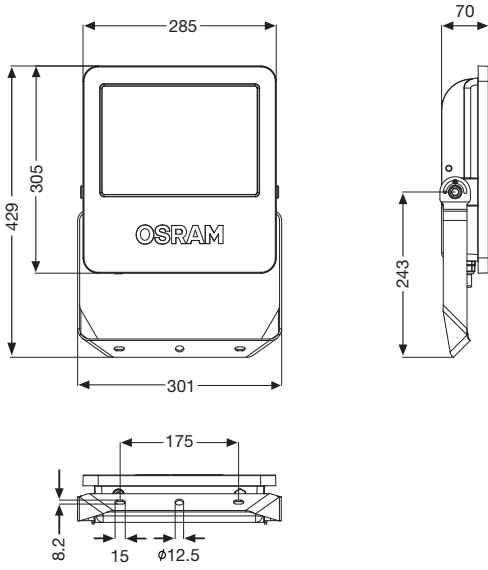
由于LED制造工艺的特殊条件, 上表给出的各项技术参数的典型值仅代表批量产品的统计数据, 不一定对应单个产品的实际参数(可能和典型值有所差别)。

超过最大工作电压将导致电气过载, 这种情况非常危险, 并可能损坏LED模块。

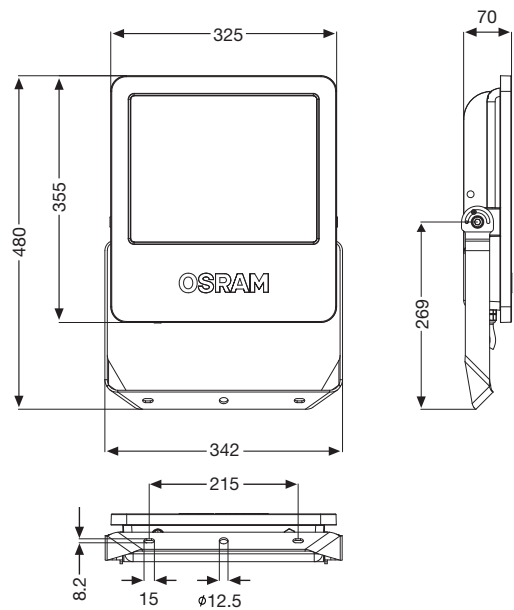
超过最高工作温度和储存温度将减少LED模块的预期使用寿命或损坏LED模块。

绚丽投光灯二代 尺寸

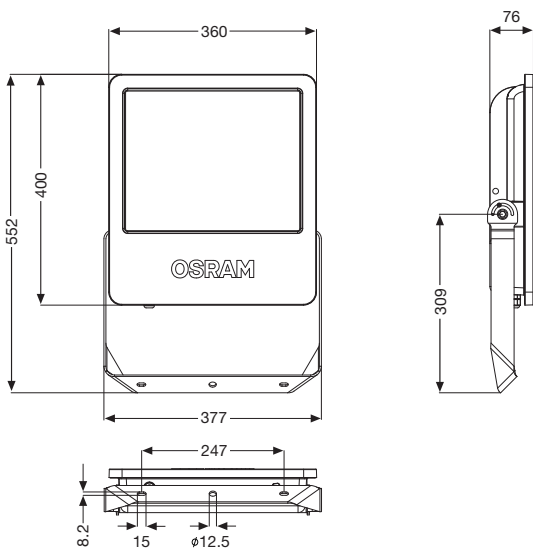
Micro 50 / 70 / 100W



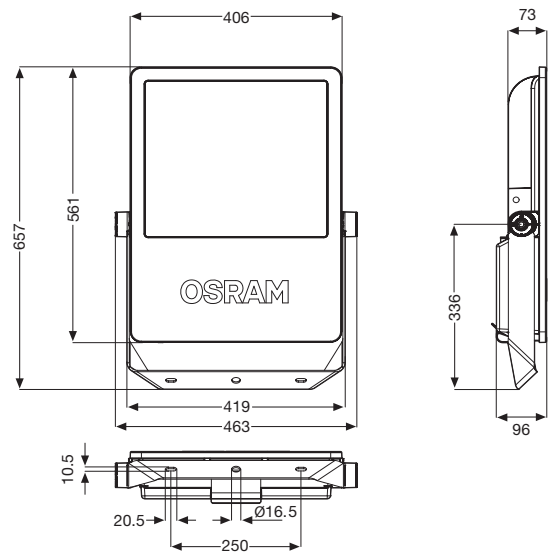
Mini 150W



Midi 200 / 250W



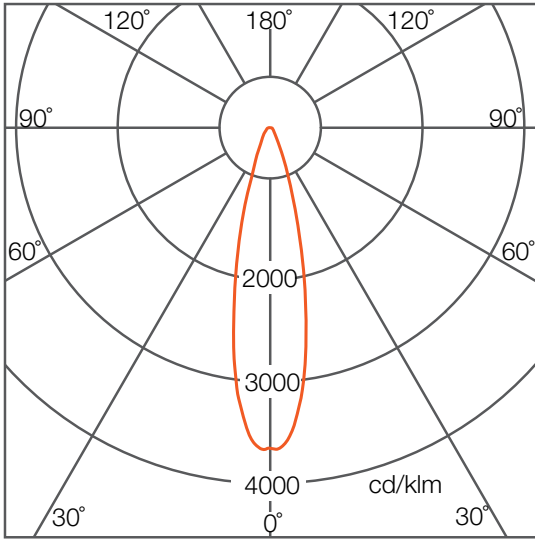
Maxi 300 / 400W



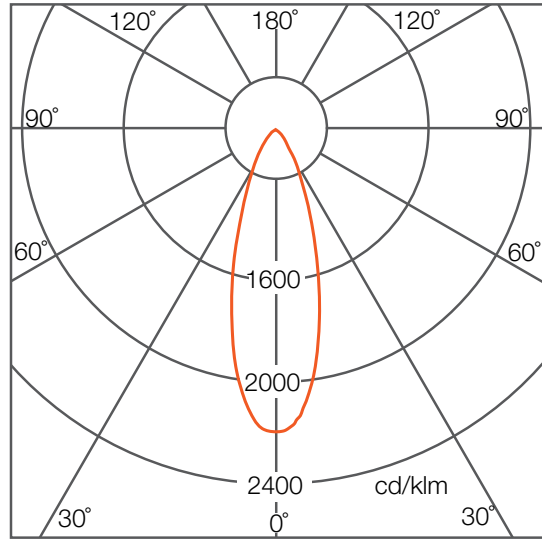
绚丽投光灯二代 光度测量

灯具配光曲线

20°



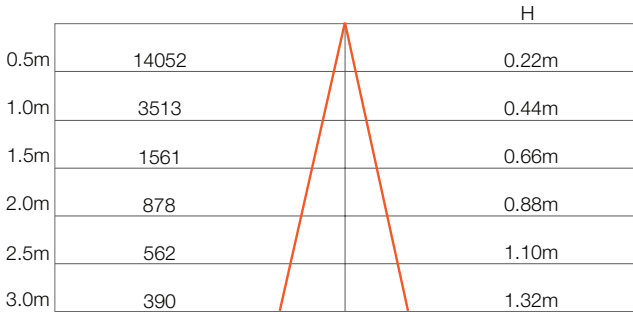
30°



照度分布

Center Beam Lux/klm

Beam Width



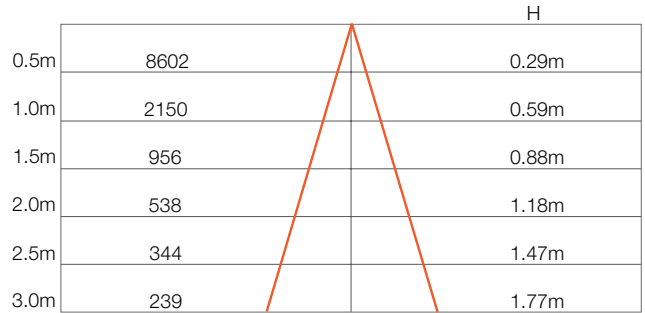
● Horiz. Spread: 24.8°

For feet multiply by 3.28

For fc divide by 10.7

Center Beam Lux/klm

Beam Width



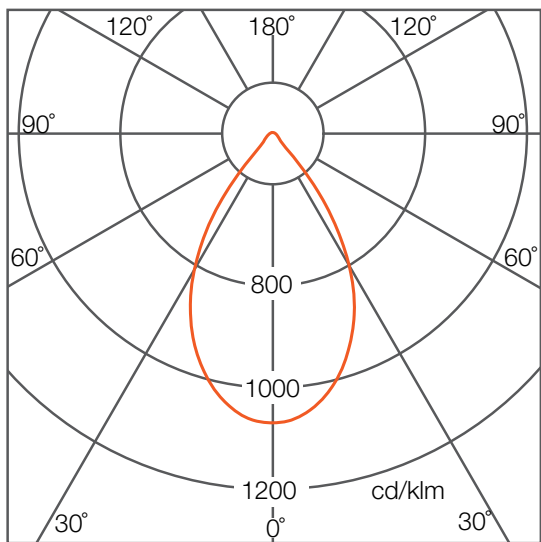
● Horiz. Spread: 32.8°

For feet multiply by 3.28

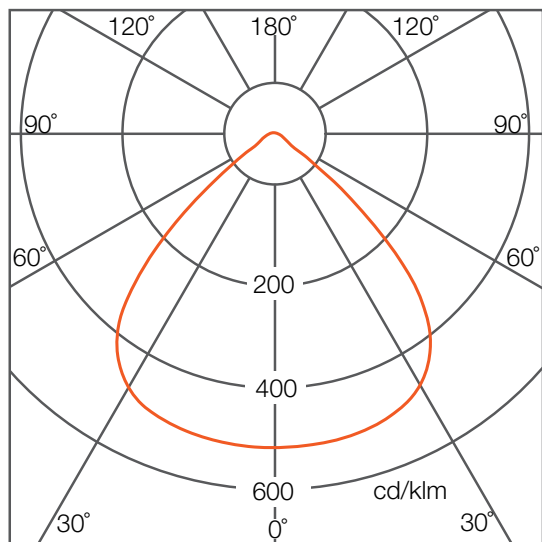
For fc divide by 10.7

绚丽投光灯二代 光度测量

灯具配光曲线
60°



90°



照度分布

Center Beam Lux/klm

Beam Width

H	Center Beam Lux/klm	Beam Width
0.5m	4290	0.60m
1.0m	1073	1.20m
1.5m	477	1.80m
2.0m	268	2.39m
2.5m	172	2.99m
3.0m	119	3.59m

● Horiz. Spread: 61.8°

For feet multiply by 3.28

For fc divide by 10.7

Center Beam Lux/klm

Beam Width

H	Center Beam Lux/klm	Beam Width
0.5m	2100	1.04m
1.0m	525	2.08m
1.5m	233	3.12m
2.0m	131	4.16m
2.5m	84	5.20m
3.0m	58	6.23m

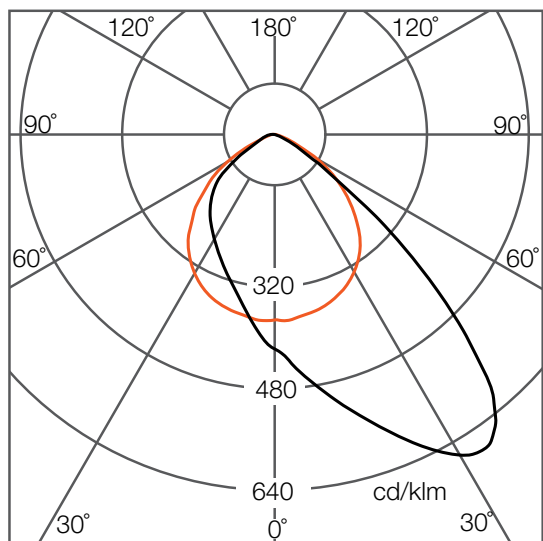
● Horiz. Spread: 92.2°

For feet multiply by 3.28

For fc divide by 10.7

灯具配光曲线

50° x 100°



由于 LED 制造工艺的特殊条件, 上表给出的灯具配光曲线仅代表批量产品的统计数据, 不一定对应单个产品的实际参数 (可能和典型值有所差别)。

绚丽投光灯二代 订货信息

灯具

产品型号	功率	色温	光束角	IC 料号	EAN10订购代码	EAN40订购代码
SIM FL V2 50W 730 20D 2X1 OSRAM	50	3000	20D	AM413040055	4062172217040	4062172217057
SIM FL V2 50W 740 20D 2X1 OSRAM	50	4000	20D	AM413050055	4062172217064	4062172217071
SIM FL V2 50W 757 20D 2X1 OSRAM	50	5700	20D	AM413060055	4062172217088	4062172217095
SIM FL V2 50W 730 30D 2X1 OSRAM	50	3000	30D	AM413070055	4062172217101	4062172217118
SIM FL V2 50W 740 30D 2X1 OSRAM	50	4000	30D	AM413080055	4062172217125	4062172217132
SIM FL V2 50W 757 30D 2X1 OSRAM	50	5700	30D	AM413090055	4062172217149	4062172217156
SIM FL V2 50W 730 60D 2X1 OSRAM	50	3000	60D	AM413100055	4062172217163	4062172217170
SIM FL V2 50W 740 60D 2X1 OSRAM	50	4000	60D	AM413110055	4062172217187	4062172217194
SIM FL V2 50W 757 60D 2X1 OSRAM	50	5700	60D	AM413120055	4062172217200	4062172217217
SIM FL V2 50W 730 50X100D 2X1 OSRAM	50	3000	50X100D	AM413130055	4062172217224	4062172217231
SIM FL V2 50W 740 50X100D 2X1 OSRAM	50	4000	50X100D	AM413140055	4062172217248	4062172217255
SIM FL V2 50W 757 50X100D 2X1 OSRAM	50	5700	50X100D	AM413150055	4062172217262	4062172217279
SIM FL V2 70W 730 20D 2X1 OSRAM	70	3000	20D	AM413160055	4062172217286	4062172217293
SIM FL V2 70W 740 20D 2X1 OSRAM	70	4000	20D	AM413170055	4062172217309	4062172217316
SIM FL V2 70W 757 20D 2X1 OSRAM	70	5700	20D	AM413180055	4062172217323	4062172217330
SIM FL V2 70W 730 30D 2X1 OSRAM	70	3000	30D	AM413190055	4062172217347	4062172217354
SIM FL V2 70W 740 30D 2X1 OSRAM	70	4000	30D	AM413200055	4062172217361	4062172217378
SIM FL V2 70W 757 30D 2X1 OSRAM	70	5700	30D	AM413210055	4062172217385	4062172217392
SIM FL V2 70W 730 60D 2X1 OSRAM	70	3000	60D	AM413220055	4062172217408	4062172217415
SIM FL V2 70W 740 60D 2X1 OSRAM	70	4000	60D	AM413230055	4062172217422	4062172217439
SIM FL V2 70W 757 60D 2X1 OSRAM	70	5700	60D	AM413240055	4062172217446	4062172217453
SIM FL V2 70W 730 50X100D 2X1 OSRAM	70	3000	50X100D	AM413250055	4062172217460	4062172217477
SIM FL V2 70W 740 50X100D 2X1 OSRAM	70	4000	50X100D	AM413260055	4062172217484	4062172217491
SIM FL V2 70W 757 50X100D 2X1 OSRAM	70	5700	50X100D	AM413270055	4062172217507	4062172217514
SIM FL V2 100W 730 20D 2X1 OSRAM	100	3000	20D	AM413280055	4062172217521	4062172217538
SIM FL V2 100W 740 20D 2X1 OSRAM	100	4000	20D	AM413290055	4062172217545	4062172217552
SIM FL V2 100W 757 20D 2X1 OSRAM	100	5700	20D	AM413300055	4062172217569	4062172217576
SIM FL V2 100W 730 30D 2X1 OSRAM	100	3000	30D	AM413310055	4062172217583	4062172217590
SIM FL V2 100W 740 30D 2X1 OSRAM	100	4000	30D	AM413320055	4062172217606	4062172217613
SIM FL V2 100W 757 30D 2X1 OSRAM	100	5700	30D	AM413330055	4062172217620	4062172217637
SIM FL V2 100W 730 60D 2X1 OSRAM	100	3000	60D	AM413340055	4062172217644	4062172217651
SIM FL V2 100W 740 60D 2X1 OSRAM	100	4000	60D	AM413350055	4062172217668	4062172217675
SIM FL V2 100W 757 60D 2X1 OSRAM	100	5700	60D	AM413360055	4062172217682	4062172217699
SIM FL V2 100W 730 50X100D 2X1 OSRAM	100	3000	50X100D	AM413370055	4062172217705	4062172217712
SIM FL V2 100W 740 50X100D 2X1 OSRAM	100	4000	50X100D	AM413380055	4062172217729	4062172217736
SIM FL V2 100W 757 50X100D 2X1 OSRAM	100	5700	50X100D	AM413390055	4062172217743	4062172217750

由于 LED 制造工艺的特殊条件，上表给出的灯具配光曲线仅代表批量产品的统计数据，不一定对应单个产品的实际参数（可能和典型值有所差别）。

绚丽投光灯二代 订货信息

灯具

产品型号	功率	色温	光束角	IC 料号	EAN10订购代码	EAN40订购代码
SIM FL V2 150W 730 20D 2X1 OSRAM	150	3000	20D	AM413400055	4062172217767	4062172217774
SIM FL V2 150W 740 20D 2X1 OSRAM	150	4000	20D	AM413410055	4062172217781	4062172217798
SIM FL V2 150W 757 20D 2X1 OSRAM	150	5700	20D	AM413420055	4062172217804	4062172217811
SIM FL V2 150W 730 30D 2X1 OSRAM	150	3000	30D	AM413430055	4062172217828	4062172217835
SIM FL V2 150W 740 30D 2X1 OSRAM	150	4000	30D	AM413440055	4062172217842	4062172217859
SIM FL V2 150W 757 30D 2X1 OSRAM	150	5700	30D	AM413450055	4062172217866	4062172217873
SIM FL V2 150W 730 60D 2X1 OSRAM	150	3000	60D	AM413460055	4062172217880	4062172217897
SIM FL V2 150W 740 60D 2X1 OSRAM	150	4000	60D	AM413470055	4062172217903	4062172217910
SIM FL V2 150W 757 60D 2X1 OSRAM	150	5700	60D	AM413480055	4062172217927	4062172217934
SIM FL V2 150W 730 50X100D 2X1 OSRAM	150	3000	50X100D	AM413490055	4062172217941	4062172217958
SIM FL V2 150W 740 50X100D 2X1 OSRAM	150	4000	50X100D	AM413500055	4062172217965	4062172217972
SIM FL V2 150W 757 50X100D 2X1 OSRAM	150	5700	50X100D	AM413510055	4062172217989	4062172217996
SIM FL V2 200W 730 20D 2X1 OSRAM	200	3000	20D	AM413520055	4062172218245	4062172218252
SIM FL V2 200W 740 20D 2X1 OSRAM	200	4000	20D	AM413530055	4062172218269	4062172218276
SIM FL V2 200W 757 20D 2X1 OSRAM	200	5700	20D	AM413540055	4062172218283	4062172218290
SIM FL V2 200W 730 30D 2X1 OSRAM	200	3000	30D	AM413550055	4062172218306	4062172218313
SIM FL V2 200W 740 30D 2X1 OSRAM	200	4000	30D	AM413560055	4062172218320	4062172218337
SIM FL V2 200W 757 30D 2X1 OSRAM	200	5700	30D	AM413570055	4062172218344	4062172218351
SIM FL V2 200W 730 60D 2X1 OSRAM	200	3000	60D	AM413580055	4062172218368	4062172218375
SIM FL V2 200W 740 60D 2X1 OSRAM	200	4000	60D	AM413590055	4062172218382	4062172218399
SIM FL V2 200W 757 60D 2X1 OSRAM	200	5700	60D	AM413600055	4062172218405	4062172218412
SIM FL V2 200W 730 50X100D 2X1 OSRAM	200	3000	50X100D	AM413610055	4062172218429	4062172218436
SIM FL V2 200W 740 50X100D 2X1 OSRAM	200	4000	50X100D	AM413620055	4062172218443	4062172218450
SIM FL V2 200W 757 50X100D 2X1 OSRAM	200	5700	50X100D	AM413630055	4062172218467	4062172218474
SIM FL V2 250W 730 20D 2X1 OSRAM	250	3000	20D	AM413640055	4062172218481	4062172218498
SIM FL V2 250W 740 20D 2X1 OSRAM	250	4000	20D	AM413650055	4062172218504	4062172218511
SIM FL V2 250W 757 20D 2X1 OSRAM	250	5700	20D	AM413660055	4062172218528	4062172218535
SIM FL V2 250W 730 30D 2X1 OSRAM	250	3000	30D	AM413670055	4062172218542	4062172218559
SIM FL V2 250W 740 30D 2X1 OSRAM	250	4000	30D	AM413680055	4062172218566	4062172218573
SIM FL V2 250W 757 30D 2X1 OSRAM	250	5700	30D	AM413690055	4062172218580	4062172218597
SIM FL V2 250W 730 60D 2X1 OSRAM	250	3000	60D	AM413700055	4062172218603	4062172218610
SIM FL V2 250W 740 60D 2X1 OSRAM	250	4000	60D	AM413710055	4062172218627	4062172218634
SIM FL V2 250W 757 60D 2X1 OSRAM	250	5700	60D	AM413720055	4062172218641	4062172218658
SIM FL V2 250W 730 50X100D 2X1 OSRAM	250	3000	50X100D	AM413730055	4062172218665	4062172218672
SIM FL V2 250W 740 50X100D 2X1 OSRAM	250	4000	50X100D	AM413740055	4062172218689	4062172218696
SIM FL V2 250W 757 50X100D 2X1 OSRAM	250	5700	50X100D	AM413750055	4062172218702	4062172218719

由于 LED 制造工艺的特殊条件，上表给出的灯具配光曲线仅代表批量产品的统计数据，不一定对应单个产品的实际参数（可能和典型值有所差别）。

绚丽投光灯二代 订货信息

灯具

产品型号	功率	色温	光束角	IC 料号	EAN10订购代码	EAN40订购代码
SIM FL V2 300W 730 20D VS1 OSRAM	300	3000	20D	AM413760055		4062172218009
SIM FL V2 300W 740 20D VS1 OSRAM	300	4000	20D	AM413770055		4062172218016
SIM FL V2 300W 757 20D VS1 OSRAM	300	5700	20D	AM413780055		4062172218023
SIM FL V2 300W 730 30D VS1 OSRAM	300	3000	30D	AM413790055		4062172218030
SIM FL V2 300W 740 30D VS1 OSRAM	300	4000	30D	AM413800055		4062172218047
SIM FL V2 300W 757 30D VS1 OSRAM	300	5700	30D	AM413810055		4062172218054
SIM FL V2 300W 730 60D VS OSRAM	300	3000	60D	AM413820055		4062172218061
SIM FL V2 300W 740 60D VS1 OSRAM	300	4000	60D	AM413830055		4062172218078
SIM FL V2 300W 757 60D VS1 OSRAM	300	5700	60D	AM413840055		4062172218085
SIM FL V2 300W 730 50X100D VS1 OSRAM	300	3000	50X100D	AM413850055		4062172218092
SIM FL V2 300W 740 50X100D VS1 OSRAM	300	4000	50X100D	AM413860055		4062172218108
SIM FL V2 300W 757 50X100D VS1 OSRAM	300	5700	50X100D	AM413870055		4062172218115
SIM FL V2 400W 730 20D VS1 OSRAM	400	3000	20D	AM413880055		4062172218122
SIM FL V2 400W 740 20D VS1 OSRAM	400	4000	20D	AM413890055		4062172218139
SIM FL V2 400W 757 20D VS1 OSRAM	400	5700	20D	AM413900055		4062172218146
SIM FL V2 400W 730 30D VS1 OSRAM	400	3000	30D	AM413910055		4062172218153
SIM FL V2 400W 740 30D VS1 OSRAM	400	4000	30D	AM413920055		4062172218160
SIM FL V2 400W 757 30D VS1 OSRAM	400	5700	30D	AM413930055		4062172218177
SIM FL V2 400W 730 60D VS1 OSRAM	400	3000	60D	AM413940055		4062172218184
SIM FL V2 400W 740 60D VS1 OSRAM	400	4000	60D	AM413950055		4062172218191
SIM FL V2 400W 757 60D VS1 OSRAM	400	5700	60D	AM413960055		4062172218207
SIM FL V2 400W 730 50X100D VS1 OSRAM	400	3000	50X100D	AM413970055		4062172218214
SIM FL V2 400W 740 50X100D VS1 OSRAM	400	4000	50X100D	AM413980055		4062172218221
SIM FL V2 400W 757 50X100D VS1 OSRAM	400	5700	50X100D	AM413990055		4062172218238