



产品特点:

- 运输安装方便，低维护成本
- 节能50%
- IP65, IK08
- 50,000小时超长寿命
- CRI > 80
- 可加装防眩遮光罩

让照明更加可靠 皓睿高天棚灯三代

一款高效、可靠，可用于多尘潮湿环境的LED灯具。

Light is OSRAM

Our Brands

traxon e:cue

OSRAM

皓睿高天棚灯三代



皓睿高天棚灯三代是一款高效、可靠，可用于多尘潮湿环境的LED灯具。精心设计的压铸铝散热器搭配高效透镜，于便利性与实用性之间取得完美平衡。可一比一直接替换传统HID天棚灯，为高空间工业照明及商业照明提供最佳解决方案。

产品优势

- 一比一替换传统HID天棚灯
- 节能50%
- 有效保持被照面的照度水平
- 运输安装方便，低维护成本

安全可靠

- 高效的散热结构，紧凑的灯体设计
- IP65, IK08
- 50,000小时超长寿命

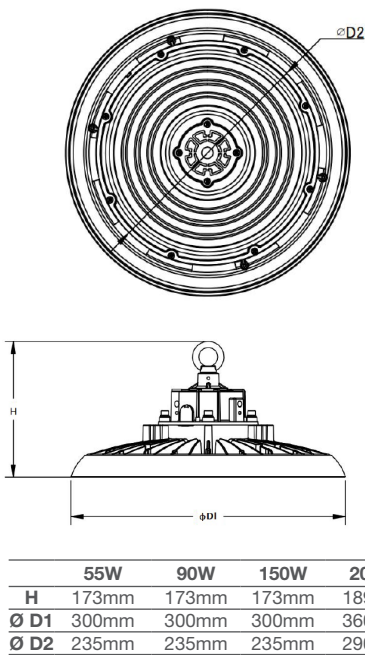
视觉舒适

- CRI > 80
- 可加装防眩遮光罩

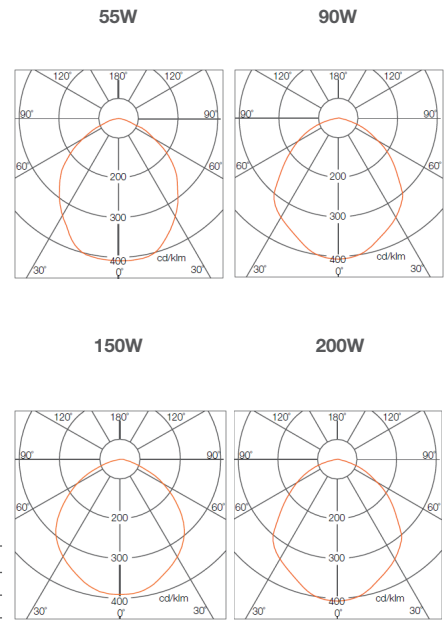
应用

- 工业厂房
- 仓库及物流中心
- 公共空间照明（机场、车站和室内场馆等）

尺寸图



光度测量



产品名称

产品编码 (EAN40)



V

W

Hz

K

lm



d [mm]

h [mm]



灯具

LCM HB V3 55W 830 90D GY VS1 OSRAM	4062172206419	Warm White	220-240	55	50/60	3000	6875	90	300	173	1
LCM HB V3 55W 840 90D GY VS1 OSRAM	4062172206426	Neutral White	220-240	55	50/60	4000	6930	90	300	173	1
LCM HB V3 55W 857 90D GY VS1 OSRAM	4062172206433	Cold White	220-240	55	50/60	5700	7040	90	300	173	1
LCM HB V3 90W 830 90D GY VS1 OSRAM	4062172206440	Warm White	220-240	90	50/60	3000	11250	90	300	173	1
LCM HB V3 90W 840 90D GY VS1 OSRAM	4062172206457	Neutral White	220-240	90	50/60	4000	11340	90	300	173	1
LCM HB V3 90W 857 90D GY VS1 OSRAM	4062172206464	Cold White	220-240	90	50/60	5700	11520	90	300	173	1
LCM HB V3 150W 830 90D GY VS1 OSRAM	4062172206471	Warm White	220-240	150	50/60	3000	18750	90	300	173	1
LCM HB V3 150W 840 90D GY VS1 OSRAM	4062172206488	Neutral White	220-240	150	50/60	4000	18900	90	300	173	1
LCM HB V3 150W 857 90D GY VS1 OSRAM	4062172206495	Cold White	220-240	150	50/60	5700	19200	90	300	173	1
LCM HB V3 200W 830 90D GY VS1 OSRAM	4062172206501	Warm White	220-240	200	50/60	3000	25000	90	360	189	1
LCM HB V3 200W 840 90D GY VS1 OSRAM	4062172206518	Neutral White	220-240	200	50/60	4000	25200	90	360	189	1
LCM HB V3 200W 857 90D GY VS1 OSRAM	4062172206525	Cold White	220-240	200	50/60	5700	25600	90	360	189	1

技术参数如有变动或更改，恕不另行通知。

欧司朗数字化解决方案

销售询价: Traxon.ecue.newsletter@osram.com

www.osram.asia/l/s

