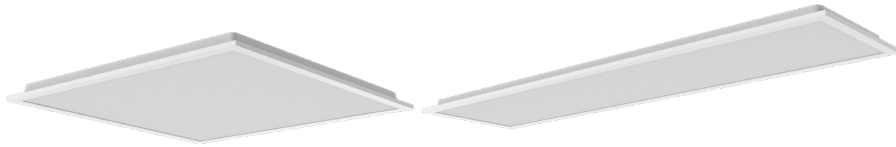


绚丽二代LED灯盘 规格书



绚丽二代LED灯盘是一款为办公室和公共空间配套量身打造的主照明解决方案，提供2ft x 2ft, 4ft x 1ft两个尺寸，支持嵌入式，吊装和集成吊顶三种安装方式，设计简洁，适合各种办公，商业应用场景，出光质量高，打造舒适大方的空间。

产品特性和优势

外形简洁，坚固可靠

- 坚固的铝合金框架
- 结构设计优化，高度仅35mm，适用范围更广

性能卓越

- 优化光学设计，高均匀性
- 无屏闪，低眩光，UGR<19
- 系统效率高达 125 lm/W
- L70@25°C- 50,000光通维持率

品种丰富，满足各种应用场景

- 尺寸 2ft x 2ft, 4ft x 1ft
- 控制 ON&OFF, DALI
- 色温 4000K/5700K/6500K
- 安装方式 嵌入式安装/吊装/集成吊顶/石膏板安装

应用

- 办公室
- 地铁站
- 银行
- 公共区域

绚丽二代LED灯盘

技术规格

光学技术规格

		2ft × 2ft	4ft × 1ft	2ft × 2ft	4ft × 1ft
		32W	32W	32W	32W
光通量	@4000K	4000lm	4000lm	4160lm	4160lm
系统效率	@4000K	125 lm/W	125 lm/W	130 lm/W	130 lm/W
色温		4000K, 5700K, 6500K			
显色指数		>80			
色容差		<5			
眩光值		<19	<19	<22	<22
光束角		90°	90°	110°	110°

电气和机械技术规格

额定电压		220-240V AC 50/60Hz			
额定功率		32W	32W	32W	32W
功率因数		> 0.9			
浪涌保护电压		线对线1KV			
尺寸 (L × W × H)	嵌入式/吊装	597mm x 597mm x 35mm	1197mm x 297mm x 35mm	597mm x 597mm x 35mm	1197mm x 297mm x 35mm
	集成吊顶	600mm x 600mm x 35mm	1200mm x 300mm x 35mm	/	/
重量(kg) @ ON/OFF		1.8	1.9	1.6	1.7
重量(kg) @ DALI		1.8	1.9	1.6	1.7
表面透镜		PMMA			
外壳		铝合金			

系统技术规格

系统技术规格	220-240V AC 50/60Hz	
控制选项	开/关, DALI	开/关
安装方式	嵌入式安装, 吊装 (配件另购), 集成吊顶, 石膏板安装 (配件另购)	嵌入式安装, 吊装(配件另购)
工作温度	-20°C 到 +40°C	
储存温度	-20°C 到 +60°C	
工作环境	室内(IP20)	
光通维持量	L70@25°C - 50,000 小时	
法规列表及安全认证	电气保护等级II, CB, CCC,	

由于LED制造工艺的特殊条件, 上表给出的各项技术参数的典型值仅代表批量产品的统计数据, 不一定对应单个产品的实际参数 (可能和典型值有所差别)。

超过最大工作电压将导致电气过载, 这种情况非常危险, 并可能损坏LED模块。

超过最高工作温度和储存温度将减少LED模块的预期使用寿命或损坏LED模块。

05/22 V1.0 · 规格与性能视实际情况而定, 如有任何更改恕不另行通知。

©2022 欧司朗公司 · 保留所有权利 · 网站 www.osram.asia/ls

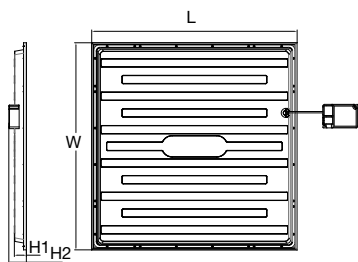
2 of 5

绚丽二代LED灯盘

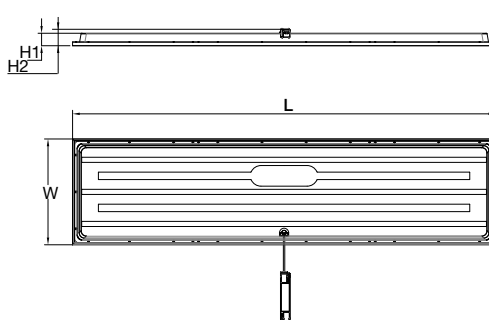
尺寸

嵌入式安装/吊装

2ft x 2ft



4ft x 1ft

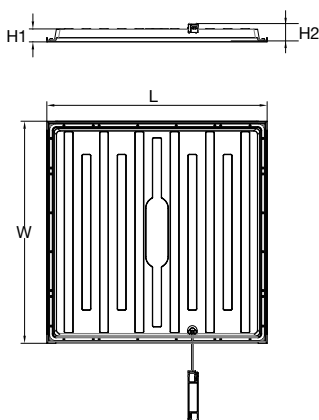


尺寸

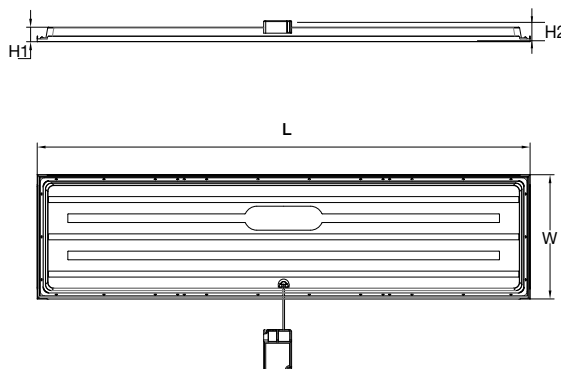
	2ft × 2ft	4ft × 1ft
L	597mm	1197mm
W	597mm	297mm
H1	35mm	35mm
H2	42mm	42mm

集成吊顶安装

2ft x 2ft



4ft x 1ft



尺寸

	2ft × 2ft	4ft × 1ft
L	600mm	1200mm
W	600mm	300mm
H1	35mm	35mm
H2	42mm	42mm

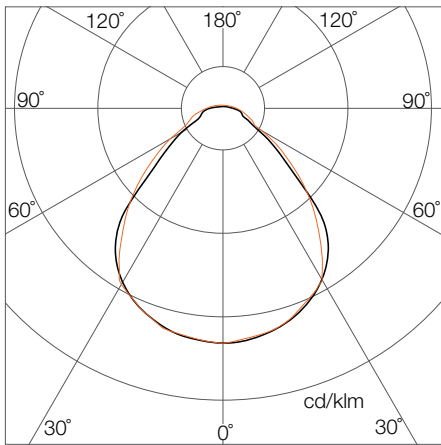
绚丽二代LED灯盘

光学测量

灯具配光曲线

照度分布

URG19

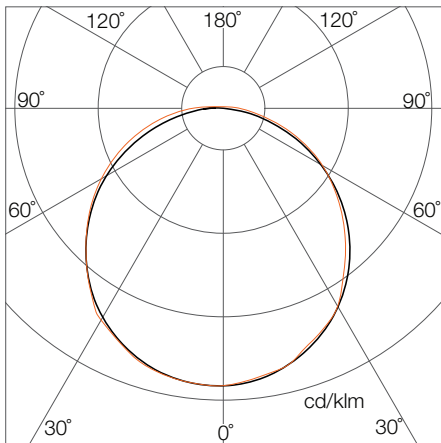


	中心照度 Lux/klm	光斑直径	
		V	H
0.5m	1787	1.01m	1.01m
1.0m	447	2.01m	2.02m
1.5m	199	3.02m	3.03m
2.0m	112	4.03m	4.04m
2.5m	71	5.04m	5.05m
3.0m	50	6.04m	6.06m

● 水平光束角: 90.6°
● 垂直光束角: 90.4°

如需英尺计量则乘以3.28
如需fc计量则除以10.7

URG22



	中心照度 Lux/klm	光斑直径	
		V	H
0.5m	1382	1.51m	1.50m
1.0m	346	3.02m	3.00m
1.5m	154	4.53m	4.50m
2.0m	86	6.04m	6.00m
2.5m	55	7.55m	7.50m
3.0m	38	9.07m	9.00m

● 水平光束角: 112.6°
● 垂直光束角: 113.0°

如需英尺计量则乘以3.28
如需fc计量则除以10.7

由于LED制造的特殊条件，上表给出的灯具配光曲线仅代表批量产品的统计数据，不一定对应单个产品的实际参数（可能和典型值有所差别）。

绚丽二代LED灯盘

订货信息

灯具

产品型号	功率	尺寸	色温	IC料号	EAN40订购代码
SIM LV V2 0606 LP 840 VS4 OSRAM	32W	2ft x 2ft	4000K	AM457270055	4062172292832
SIM LV V2 0606 LP 857 VS4 OSRAM	32W	2ft x 2ft	5700K	AM457280055	4062172292856
SIM LV V2 0606 LP 865 VS4 OSRAM	32W	2ft x 2ft	6500K	AM457290055	4062172292870
SIM LV V2 0312 LP 840 VS4 OSRAM	32W	4ft x 1ft	4000K	AM457300055	4062172292894
SIM LV V2 0312 LP 857 VS4 OSRAM	32W	4ft x 1ft	5700K	AM457310055	4062172292917
SIM LV V2 0312 LP 865 VS4 OSRAM	32W	4ft x 1ft	6500K	AM457320055	4062172292931
SIM LV V2 0606 LP 840 DA VS4 OSRAM	32W	2ft x 2ft	4000K	AM457330055	4062172292955
SIM LV V2 0606 LP 857 DA VS4 OSRAM	32W	2ft x 2ft	5700K	AM457340055	4062172292979
SIM LV V2 0606 LP 865 DA VS4 OSRAM	32W	2ft x 2ft	6500K	AM457350055	4062172292993
SIM LV V2 0312 LP 840 DA VS4 OSRAM	32W	4ft x 1ft	4000K	AM457360055	4062172293013
SIM LV V2 0312 LP 857 DA VS4 OSRAM	32W	4ft x 1ft	5700K	AM457370055	4062172293037
SIM LV V2 0312 LP 865 DA VS4 OSRAM	32W	4ft x 1ft	6500K	AM457380055	4062172293051
SIM LV V2 0606 LP 840 IT VS4 OSRAM	32W	2ft x 2ft	4000K	AM457390055	4062172293075
SIM LV V2 0606 LP 857 IT VS4 OSRAM	32W	2ft x 2ft	5700K	AM457400055	4062172293099
SIM LV V2 0606 LP 865 IT VS4 OSRAM	32W	2ft x 2ft	6500K	AM457410055	4062172293112
SIM LV V2 0312 LP 840 IT VS4 OSRAM	32W	4ft x 1ft	4000K	AM457420055	4062172293136
SIM LV V2 0312 LP 857 IT VS4 OSRAM	32W	4ft x 1ft	5700K	AM457430055	4062172293150
SIM LV V2 0312 LP 865 IT VS4 OSRAM	32W	4ft x 1ft	6500K	AM457440055	4062172293174
SIM LV V2 0606 LP 840 GU VS4 OSRAM	32W	2ft x 2ft	4000K	AM457450055	4062172293198
SIM LV V2 0606 LP 857 GU VS4 OSRAM	32W	2ft x 2ft	5700K	AM457460055	4062172293211
SIM LV V2 0606 LP 865 GU VS4 OSRAM	32W	2ft x 2ft	6500K	AM457470055	4062172293235
SIM LV V2 0312 LP 840 GU VS4 OSRAM	32W	4ft x 1ft	4000K	AM457480055	4062172293259
SIM LV V2 0312 LP 857 GU VS4 OSRAM	32W	4ft x 1ft	5700K	AM457490055	4062172293273
SIM LV V2 0312 LP 865 GU VS4 OSRAM	32W	4ft x 1ft	6500K	AM457500055	4062172293297
SIM LV V2 SUSPENSION KIT 50X1 OSRAM				AM463250055	4062172298537
SIM LV V2 PCV KIT 50X1 OSRAM				AM463260055	4062172298551