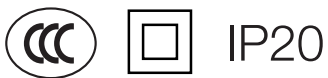
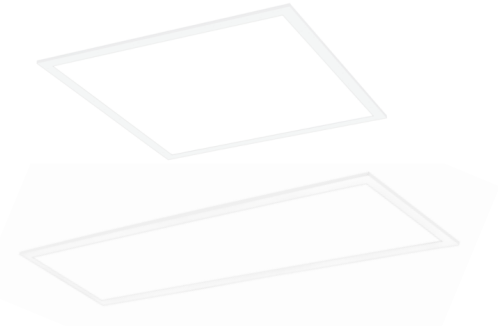


绚丽二代LED平板灯 规格书



绚丽二代LED平板灯是办公照明的节能经济之选，提供 1ft x 4ft，2ft x 2ft 两个尺寸，支持嵌入式，集成吊顶和吊装三种方式，设计简洁，适合各种办公，商业应用场景，出光质量高，打造舒适大方的空间。

产品特性和利益

舒适空间，愉快心情

- 出光均匀，无暗斑，黄边，亮边，提升空间档次
- 进口扩散板，有效控制炫光，UGR<19，长时间不变黄，维持透光率

高效长寿，省钱省心

- 最高 6000lm，减少高空间灯具使用数量
- 110 lm/W 比传统灯盘能耗降低一半
- 5 万小时寿命，降低维护费用
- 集成吊顶版本无需单独配件

灵活多变

- 多种功率可提供定制

应用

- 办公室
- 医院
- 学校
- 银行
- 便利店

绚丽二代LED平板灯

技术规格

光学技术规格

	2ft × 2ft		4ft × 1ft	
	低功率	高功率	低功率	高功率
光通量	3520 lm	6160 lm	3520 lm	6160 lm
系统效率	110 lm/W			
色温	4000K, 6500K			
显色指数	≥80			
色容差	≤4			
UGR	<19			
光束角	120°			

电气和机械技术规格

额定电压	220-240V AC 50/60Hz			
额定功率	32W	56W	32W	56W
功率因数	0.9			
浪涌保护电压	线对线 1KV			
总谐波失真	<15%			
尺寸 (长 × 宽 × 高)	嵌入式/吊装	595mm × 595mm × 9mm		1195mm × 295mm × 9mm
	集成吊顶	600mm × 600mm × 15mm		1200mm × 300mm × 15mm
重量	2.6kg		2.7kg	
表面透镜	PS			
外壳	铝壳, 白色 (RAL9003)			

系统技术规格

电源	交流电源		
可否调光	非调光		
安装方法	嵌入式, 吊装和集成吊顶安装		
开孔尺寸	580mm × 580mm		1180mm × 280mm
工作温度	-20°C 到 +40°C		
储存温度	-40°C 到 +80°C		
工作环境	室内 (IP20)		
光通维持量	L70 @25°C - 50,000小时		
法规列表及安装认证	电气保护等级 II, CB, CCC, 光生物安全, RoHS		

由于LED制造工艺的特殊条件, 上表给出的各项技术参数的典型值仅代表批量产品的统计数据, 不一定对应单个产品的实际参数(可能和典型值有所差别)。

超过最大工作电压将导致电气过载, 这种情况非常危险, 并可能损坏LED模块。

超过最高工作温度和储存温度将减少LED模块的预期使用寿命或损坏LED模块。

04/18 V1.0 · 规格与性能视实际情况而定, 如有任何更改恕不另行通知。

©2018 欧司朗公司 · 保留所有权利 · 网站 www.osram.asia/ls

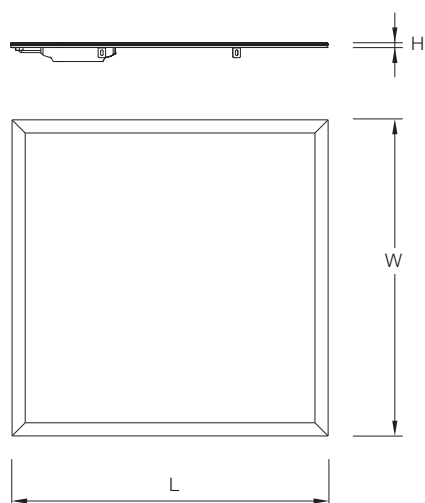
2 of 6

绚丽二代LED平板灯

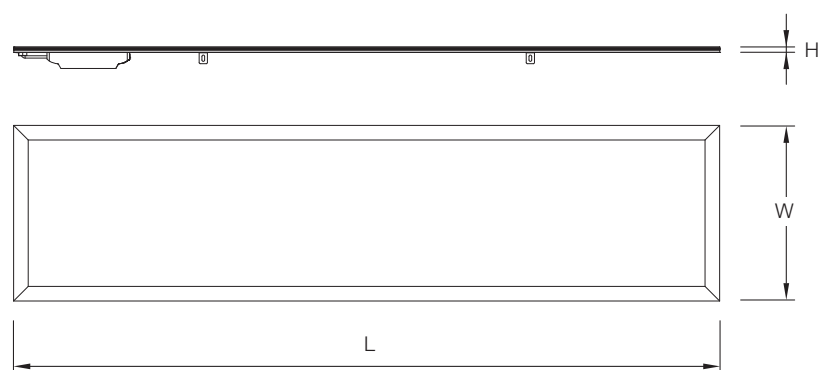
尺寸

嵌入式安装/吊装

2ft × 2ft



4ft × 1ft



尺寸

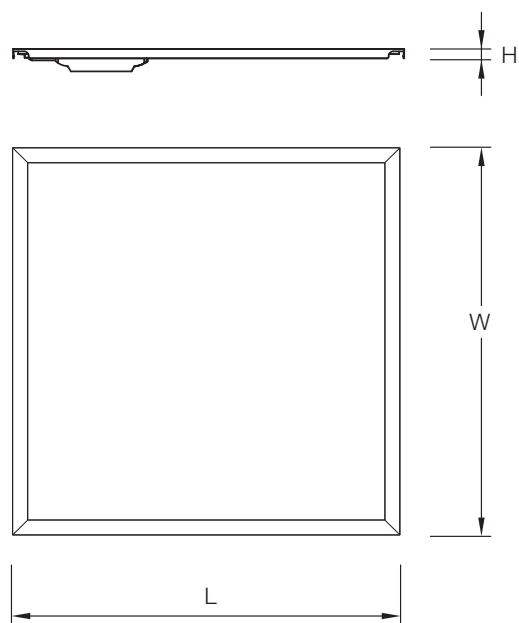
	2ft × 2ft	4ft × 1ft
L	595mm	1195mm
W	595mm	295mm
H	9mm	9mm

绚丽二代LED平板灯

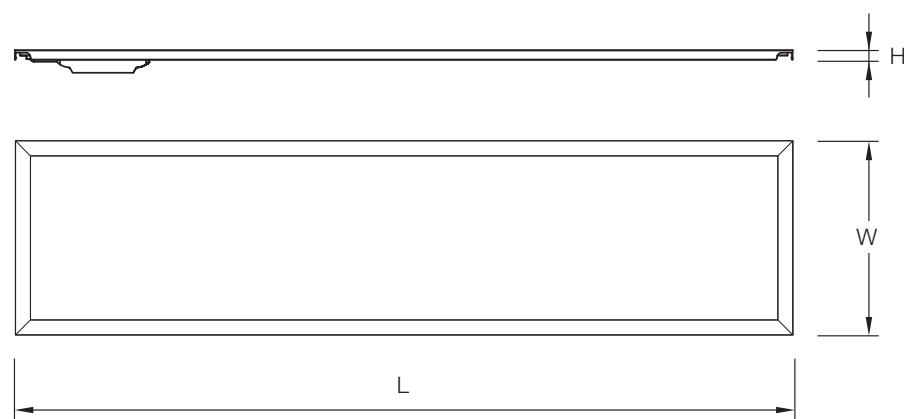
尺寸

集成吊顶安装

2ft × 2ft



4ft × 1ft



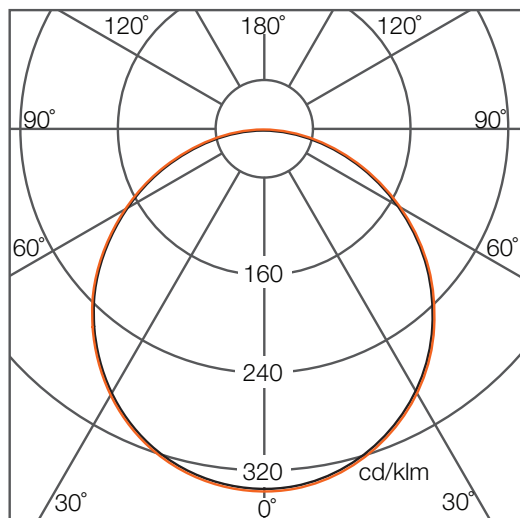
尺寸

	2ft × 2ft	4ft × 1ft
L	600mm	1200mm
W	600mm	300mm
H	15mm	15mm

绚丽二代LED平板灯

光度测量

灯具配光曲线 (4000K, 6500K)



照度分布 (4000K, 6500K)

	中心照度 Lux/klm	光斑直径	
		V	H
0.5m	1381	1.50m	1.51m
1m	345	3.00m	3.01m
1.5m	153	4.50m	4.52m
2m	86	6.00m	6.02m
2.5m	55	7.50m	7.53m
3m	38	9.00m	9.03m

● 垂直光束角: 112.6°
 ● 水平光束角: 112.8°
 如需fc计量则除以10.7

如需英尺计量则乘以3.28

由于LED制造的特殊条件，上表给出的灯具配光曲线仅代表批量产品的统计数据，不一定对应单个产品的实际参数（可能和典型值有所差别）。

04/18 V1.0 · 规格与性能视实际情况而定，如有任何更改恕不另行通知。

©2018 欧司朗公司 · 保留所有权利 · 网站 www.osram.asia/ls

绚丽二代LED平板灯

订货信息

灯具

产品型号	功率	尺寸	色温	IC物料号	EAN10订购代码	EAN40订购代码
SIMPLITZ PANEL 0606 LP 840 2X1 OSRAM	32W	2ft × 2ft	4000K	AM159730055	4052899567955	4052899567962
SIMPLITZ PANEL 0606 LP 865 2X1 OSRAM	32W	2ft × 2ft	6500K	AM159760055	4052899567979	4052899567986
SIMPLITZ PANEL 0606 LP 840 IT 2X1 OSRAM	32W	2ft × 2ft	4000K	AM159790055	4052899568112	4052899568129
SIMPLITZ PANEL 0606 LP 865 IT 2X1 OSRAM	32W	2ft × 2ft	6500K	AM159840055	4052899568136	4052899568143
SIMPLITZ PANEL 0312 LP 840 2X1 OSRAM	32W	4ft × 1ft	4000K	AM159690055	4052899567870	4052899567887
SIMPLITZ PANEL 0312 LP 865 2X1 OSRAM	32W	4ft × 1ft	6500K	AM159720055	4052899567894	4052899567900
SIMPLITZ PANEL 0312 LP 840 IT 2X1 OSRAM	32W	4ft × 1ft	4000K	AM159710055	4052899568037	4052899568044
SIMPLITZ PANEL 0312 LP 865 IT 2X1 OSRAM	32W	4ft × 1ft	6500K	AM159820055	4052899568051	4052899568068
SIMPLITZ PANEL 0606 HP 840 2X1 OSRAM	56W	2ft × 2ft	4000K	AM159770055	4052899567993	4052899568006
SIMPLITZ PANEL 0606 HP 865 2X1 OSRAM	56W	2ft × 2ft	6500K	AM159830055	4052899568013	4052899568020
SIMPLITZ PANEL 0606 HP 840 IT 2X1 OSRAM	56W	2ft × 2ft	4000K	AM159800055	4052899568150	4052899568167
SIMPLITZ PANEL 0606 HP 865 IT 2X1 OSRAM	56W	2ft × 2ft	6500K	AM159810055	4052899568174	4052899568181
SIMPLITZ PANEL 0312 HP 840 2X1 OSRAM	56W	4ft × 1ft	4000K	AM159740055	4052899567917	4052899567924
SIMPLITZ PANEL 0312 HP 865 2X1 OSRAM	56W	4ft × 1ft	6500K	AM159750055	4052899567931	4052899567948
SIMPLITZ PANEL 0312 HP 840 IT 2X1 OSRAM	56W	4ft × 1ft	4000K	AM159780055	4052899568075	4052899568082
SIMPLITZ PANEL 0312 HP 865 IT 2X1 OSRAM	56W	4ft × 1ft	6500K	AM159700055	4052899568099	4052899568105