

SYMPL Core Sp



e:cue SYMPL Core Sp

Der SYMPL Core Sp ist eine eigenständige Engine für e:cue SYMPHOLIGHT mit SYMPL Nodes als Schnittstellen. Er führt SYMPHOLIGHT-Projekte in kleinen bis mittleren Projekten aus und steuert alle verfügbaren SYMPL Nodes. Als Schnittstelle für den Bediener dient das Action Pad in SYMPHOLIGHT über alle gängigen Web-Browser. Die Verbindung zwischen SYMPL Core Sp, externen Systemen und den Nodes erfolgt über eine übliche Ethernet-Verbindung. Projekte können entweder von einem SYMPHOLIGHT-Server oder über die Webschnittstelle in den SYMPL Core Sp geladen werden. Mit Spannung versorgt wird der SYMPL Core Sp von einem externen Netzteil oder über Power-over-Ethernet (PoE).

Highlights

- SYMPHOLIGHT-Engine für kleine bis mittlere Projekte
- Verbindung zu dem SYMPL Nodes über Ethernet
- SYMPHOLIGHT Action Pad über gängige Browser als Bediener-Schnittstelle
- microSD-Karte als Massenspeicher
- USB 2.0-Schnittstelle für USB-Speicher
- Power-over-Ethernet (PoE)

Lieferumfang

- e:cue SYMPL Core Sp
- Sicherheitshinweise
- Willkommenskarte

Bestellcode

AM430280035

Optionales Zubehör

- 15W 24V Netzteil
- SYMPL Switch

AM1884100HA

AM313830035

e:cue Interfaces

Lichtinstallation sind von Natur aus heterogen. e:cue Interfaces integrieren viele Netzwerke, Protokolle und Drittsysteme in e:cue-Lösungen. Sie erlauben spezielle Steuerungen von Leuchten, bilden analoge oder elektromechanische Signale in der digitalen Welt ab und schaffen Übergänge. e:cue Interfaces fassen die unterschiedlichsten Techniken und Technologien zu einer Gesamtlösung zusammen.

Produktdaten

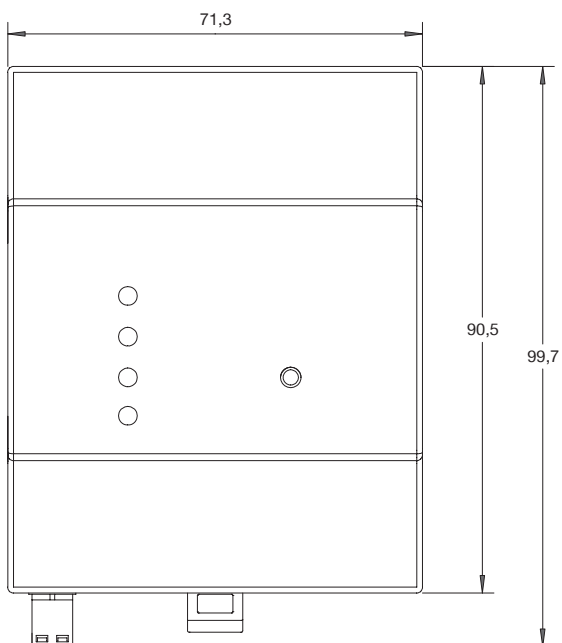
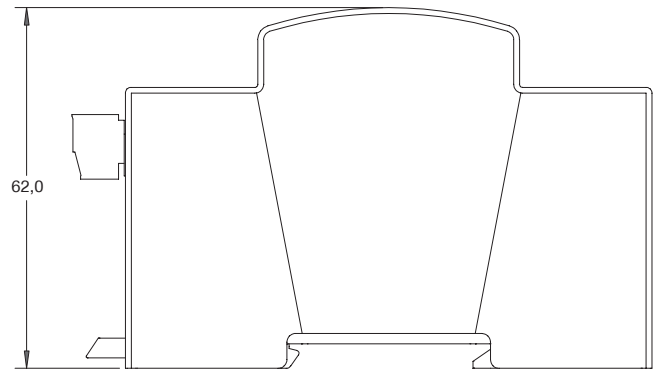
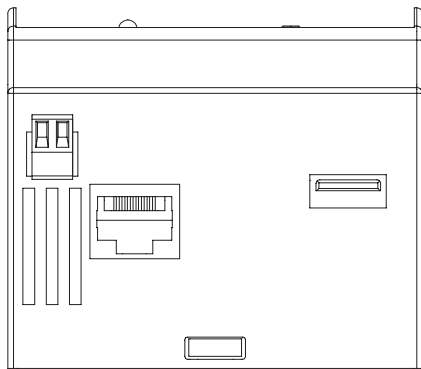
Abmessungen (B x H x T)	71.5 x 90.5 x 62 mm (ohne Befestigungsclip)
Gewicht	170 g
Stromversorgung	24 ... 48 V= auf Schraubstecker Drahtstärken: 0,25 ... 1,5 mm ² , (0,5 mm ² für Litzen mit Aderendhülsen) oder PoE IEEE 802.3af über RJ45
Leistungsaufnahme	max. 12 W inkl. externer USB-Last
Betriebstemperatur	-20 ... 40 °C
Lagertemperatur	-20 ... 70 °C
Betriebs- / Lagerfeuchte	0 ... 80% RH, nicht kondensierend
Schutzklasse	IP20
Installation	nur Inneninstallation, nur Intra-Gebäude-Kommunikation
Gehäuse	Selbstlöschendes PC / ABS nach UL E140692
Montage	Auf 35 mm-DIN-Hutschiene (EN 60715) nach DIN 43880, oder über das Einhängeloch auf jeder stabilen vertikalen Fläche
Zertifizierungen	CE, RoHS, FCC, UKCA, ETL

Schnittstellendaten

Bedienerschnittstellen	4 LEDs (Master/Backup, Error/Status, Ethernet, Betrieb) Identify-Taster Webschnittstelle
System-Schnittstellen	1 x e:net/Ethernet 10/100 Mbit/s, RJ45, CAT5 geschirmt, für e:net und PoE (galvanisch nicht isoliert) USB 2.0 Typ A
Massenspeicher	microSD-Karte

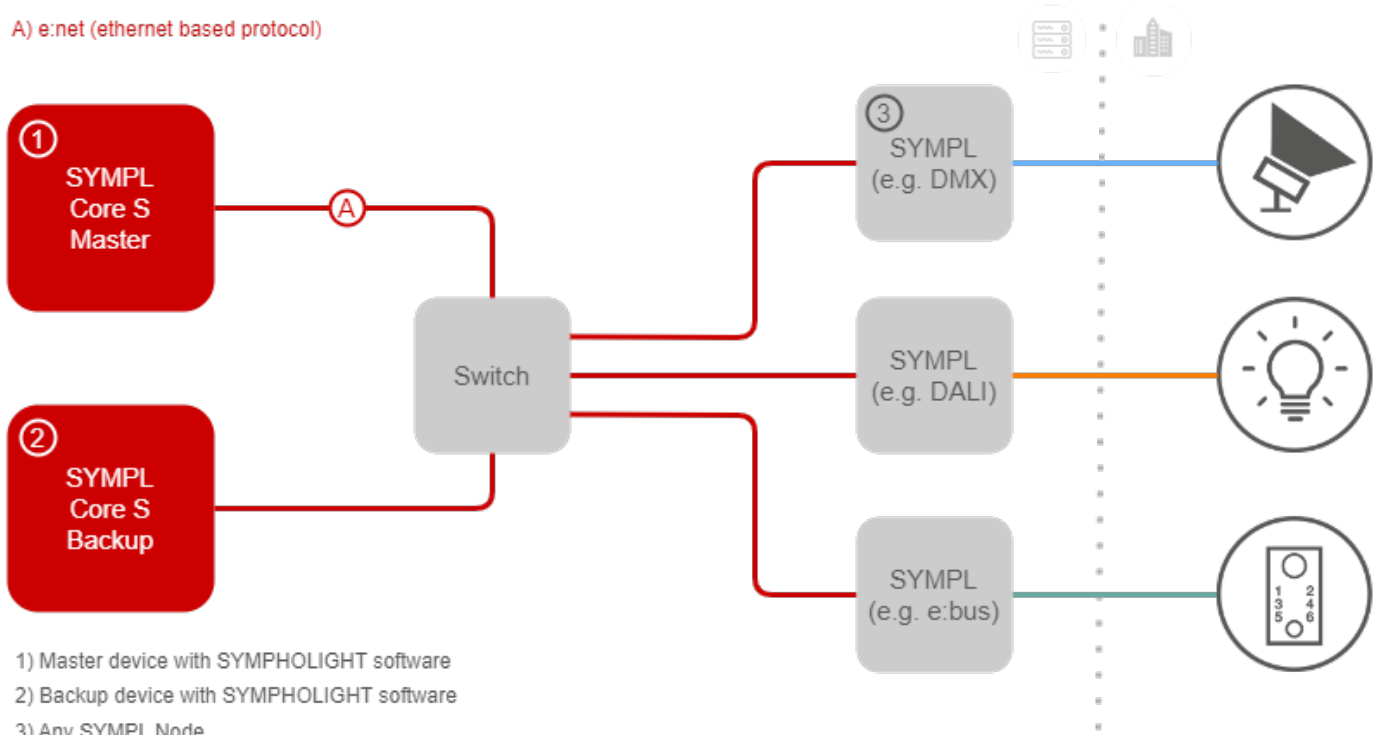
Abmessungen

Alle Abmessungen in mm



Systemdiagramm

A) e:net (ethernet based protocol)



- 1) Master device with SYMPHOLIGHT software
- 2) Backup device with SYMPHOLIGHT software
- 3) Any SYMPL Node



Entspricht to ANSI/UL Std. 62368-1
 Zertifiziert nach CSA Std. C22.2 NO. 62368-1